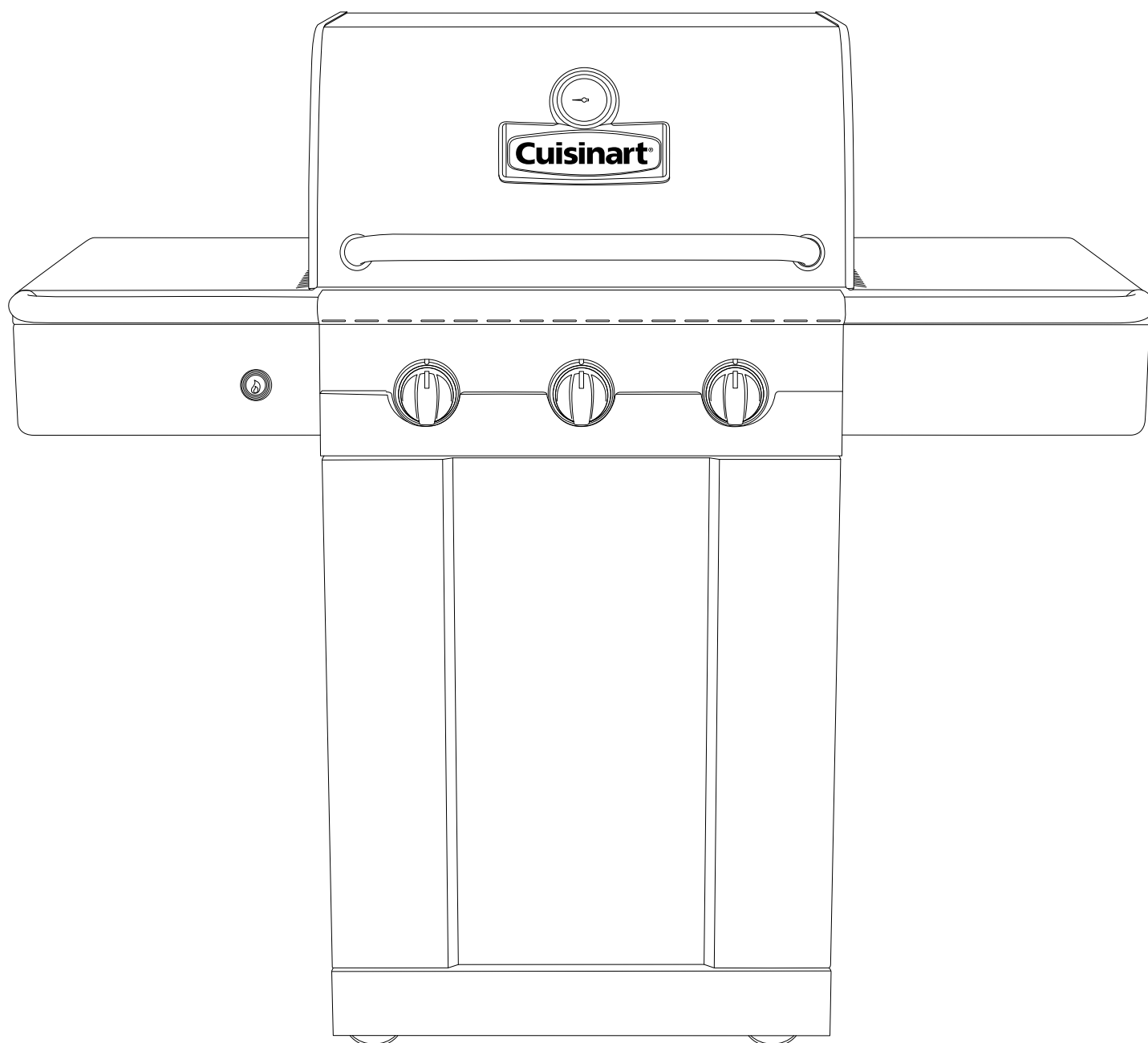


**Cuisinart®**



# SOMMAIRE

<b>1. GUIDE DE MONTAGE</b> . . . . .	<b>5</b>
<i>A. LISTE DES FIXATIONS</i> . . . . .	5
<i>B. LISTE DES PIÈCES</i> . . . . .	6
<i>C. INSTRUCTIONS D'ASSEMBLAGE</i> . . . . .	8
<b>2. CONSIGNES DE SÉCURITÉ</b> . . . . .	<b>18</b>
<b>3. RACCORDEMENTS DE GAZ</b> . . . . .	<b>19</b>
<i>A. GAZ DE PÉTROLE LIQUÉFIÉ (GPL/LPG)</i> . . . . .	19
<i>B. PRÉCAUTIONS RELATIVES AUX BOUTEILLES DE GAZ</i> . . . . .	19
<i>C. EXIGENCES APPLICABLES AU BOUTEILLES DE GAZ</i> . . . . .	19
<i>D. INSTALLATION DE LA BOUTEILLE DE GAZ DANS LE BARBECUE</i> . . . . .	20
<i>E. RACCORDEMENT DE LA BOUTEILLE AU DÉTENDEUR</i> . . . . .	20
<i>F. REMPLACEMENT D'UNE BOUTEILLE USAGÉE.</i> . . . . .	21
<i>G. TESTS D'ÉTANCHÉITÉ</i> . . . . .	21
<i>H. DÉMONTAGE, TRANSPORT ET ENTREPOSAGE DES BOUTEILLES DE GAZ.</i> . . . . .	22
<b>4. UTILISATION DU BARBECUE</b> . . . . .	<b>22</b>
<i>A. ALLUMAGE</i> . . . . .	22
<i>B. ARRÊTER LE BARBECUE</i> . . . . .	24
<i>C. CONSEILS DE CUISSON</i> . . . . .	24
<i>D. EMBRASEMENTS ÉCLAIRS ET FEUX DE GRAISSE</i> . . . . .	25
<b>5. DÉPANAGE.</b> . . . . .	<b>27</b>
<i>A. RÉOLUTION DE PROBLÈMES DE FONCTIONNEMENT DE L'ALLUMEUR.</i> . . . . .	27
<i>B. DISPOSITIF DE RÉGULATION DE DÉBIT</i> . . . . .	28
<i>C. AUTRES PROBLÈMES.</i> . . . . .	28
<b>6. NETTOYAGE, ENTRETIEN ET ENTREPOSAGE DU BARBECUE.</b> . . . . .	<b>30</b>
<i>A. PROCÉDURE D'ENTRETIEN DU BARBECUE EN 30 MINUTES.</i> . . . . .	30
<i>B. L'ENTREPOSAGE DE VOTRE BARBECUE</i> . . . . .	33

# Cuisinart®

99 Avenue Aristide Briand  
B.P. 72 92123 Montrouge Cedex  
France

www.cuisinart.fr



0461

**Model N°:** BQ600

**Serial N°:**

**Gas Type:**

- Butane G30
- Propane G31

		NL		BE – ES – FR			
Cat.		I3B/P (30 mbar)		I3+ (28-30 / 37 mbar)			
Jet size Ø	Main	0.96 mm (code 62)		0.96 mm (code 62)			
	Side	/		/			
	Back	/		/			
Reg.		Butane		Butane / Propane			
		Q max (Main burner)		Q max (Side Burner)		Q max (Back Burner)	
		kW g/h		kW g/h		kW g/h	
3 Burners		11.4 828		/ /		/ /	

## ATTENTION :

- A n'utiliser qu'à l'extérieur des locaux.
- Consulter la notice avant l'utilisation.
- Des parties accessibles peuvent être très chaudes. Eloigner les jeunes enfants.
- Cet appareil doit être éloigné des matériaux inflammables durant l'utilisation.
- Ne pas déplacer l'appareil pendant l'utilisation.
- Fermer le robinet du récipient de gaz après usage.
- Ne pas modifier l'appareil !

## AVERTISSEMENT

Lisez attentivement toutes les consignes de sécurité, instructions d'assemblage et directives d'entretien et d'utilisation avant de tenter d'assembler votre barbecue et de cuisiner avec.

- Ce manuel d'utilisation doit toujours être conservé avec le produit.
- Deux personnes sont nécessaires pour monter le barbecue
- Tout manquement aux directives du fabricant risque de causer des incendies, des explosions et des dommages matériels dangereux, ainsi que de graves blessures, voire la mort.
- Observez toutes les procédures de vérification d'étanchéité avant d'utiliser le barbecue, même si le barbecue a été assemblé par le distributeur. N'essayez pas d'allumer ce barbecue sans avoir lu les instructions d'allumage de ce manuel.
- Certaines pièces peuvent comporter des bords tranchants, notamment quand cela est souligné dans le guide! Portez des gants de protection s'il y a lieu.
- Ce barbecue est réservé à un usage STRICTEMENT résidentiel. N'utilisez pas cet appareil à des fins de cuisson commerciale.
- N'essayez pas de réparer ou de modifier l'assemblage du flexible et du détendeur ou du robinet afin de corriger un quelconque défaut présumé ou d'effectuer une quelconque adaptation ou conversion. Toute modification de cet assemblage entraîne l'annulation de la garantie et peut créer un risque de fuite de gaz et d'incendie. Utilisez uniquement les pièces de rechange autorisées fournies par le fabricant pour votre modèle d'appareil.

## DANGER

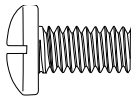

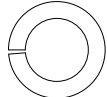
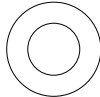
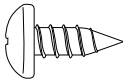
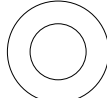

Si vous décelez une odeur de gaz :

- Coupez l'alimentation en gaz de l'appareil. Éteignez toute flamme nue et ouvrez le couvercle. Si l'odeur persiste, éloignez-vous de l'appareil et contactez immédiatement votre fournisseur de gaz ou les pompiers.
- N'entreposez et n'utilisez pas de l'essence ni d'autres vapeurs ou liquides inflammables dans le voisinage de l'appareil.
- N'entreposez pas de bouteille de propane non raccordée à proximité de cet appareil

**CE BARBECUE EST UNIQUEMENT CONÇU POUR ÊTRE UTILISÉ EN EXTÉRIEUR.**

# 1. GUIDE DE MONTAGE

## A. LISTE DES FIXATIONS

1		2		3	
	1/4"-20UNCX13 Vis X 16		1/4"-20UNCX38 Vis X 8		Ø7 Rondelle frein X 24
4		5		6	
	Ø7 Rondelle X 24		ST4.2X10 Vis auto taraudeuse X 10		φ5 Rondelle X 4
7					
	Agrafe X 1				

N°	Désignation	N° de pièce	Quantité
1	1/4"-20UNCX13 Vis	20120-13013-250	16
2	1/4"-20UNCX38 Vis	20120-13038-250	8
3	Ø7 Rondelle frein	41400-07000-250	24
4	Ø7 Rondelle	40300-07000-250	24
5	ST4.2X10 Vis auto taraudeuse	22500-42010-137	10
6	φ5 Rondelle	40300-05000-250	4
7	Agrafe	G350-0026-9000	1

### OUTILS REQUIS POUR L'ASSEMBLAGE

- Tournevis cruciforme
- Tournevis à tête plate
- Clé à molette
- Pincés
- Maillet de caoutchouc

### Avant d'assembler le barbecue, lisez attentivement ces instructions.

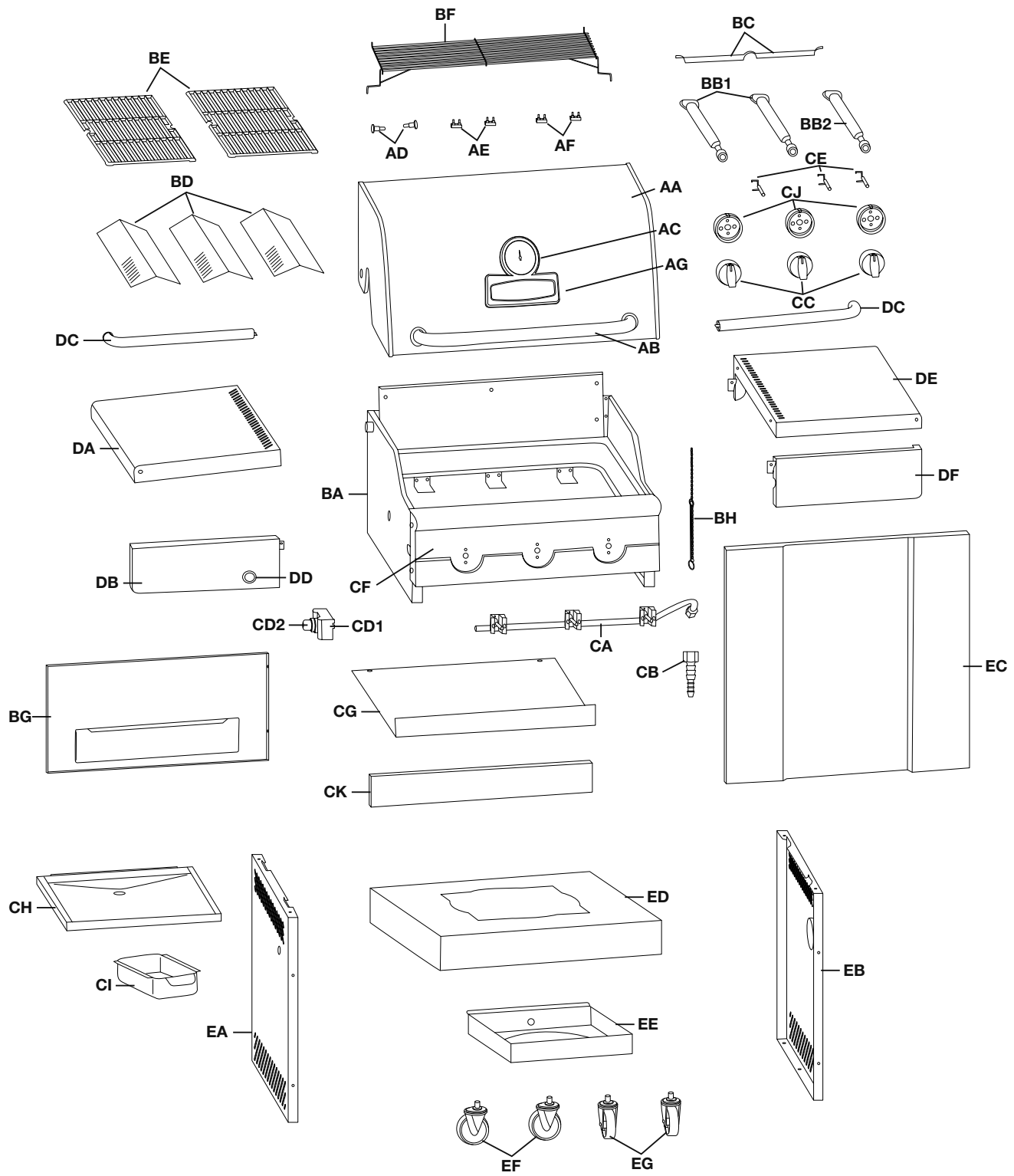
Assemblez le barbecue sur une surface propre et plane. Le barbecue est lourd. Il est nécessaire que deux personnes l'assemblent.

**Remarque :** Ne serrez pas complètement tous les écrous pendant la phase initiale.



**ATTENTION: La tôle peut causer des blessures. Portez des gants pour effectuer l'assemblage du barbecue. Soyez prudent lors de l'assemblage.**

## B. LISTE DES PIÈCES



### EXTRAS

Kit de  
quincaillerie  
**F1**

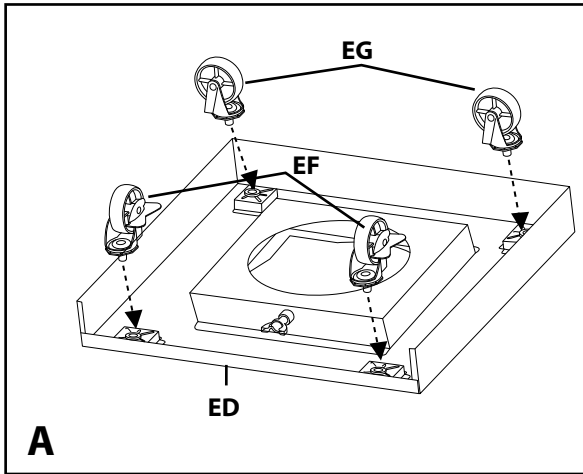
Manuel  
**F2**

Vis de  
bonbonne  
**F3**

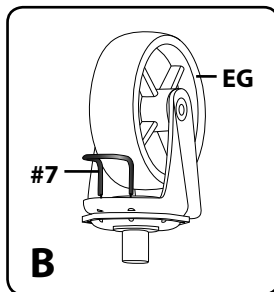
N°	Désignation	N° de pièce	Quantité
AA	Assemblage soudé du couvercle supérieur	G418-2000-01	1
AB	Poignée du couvercle	G412-0035-02	1
AC	Thermomètre	G512-0085-01	1
AD	Vis pour couvercle supérieur	G501-0005-02	2
AE	Butoirs du couvercle, avant	G508-0063-01	2
AF	Butoirs du couvercle, arrière	G501-0066-01	2
AG	Plaque de logo	G418-0002-01	1
BA	Compartiment des brûleurs	G418-4000-01	1
BB1	Brûleurs principaux - A	G418-3500-01	2
BB2	Brûleurs principaux - B	G418-3600-01	1
BC	Armature de brûleur	G418-1700-01	2
BD	Brise-flammes	G413-0036-01	3
BE	Grilles de cuisson	G412-0028-01	2
BF	Grille de réchaud	G413-0002-01	1
BG	Panneau arrière supérieur	G418-0011-01	1
BH	Porte-allumettes	G608-0019-01	1
CA	Ensemble du collecteur - GPL	G418-3400-01	1
CB	Connecteur	G401-0087-01	1
CC	Boutons de commande	G525-0053-01	3
CD1	Allumeur électronique	G522-00A5-02	1
CD2	Capuchon pour la pile de l'allumeur	G515-0030-01	1
CE	Ensemble d'électrodes du brûleur principal	G418-0019-01	3
CF	Panneau de commande	G418-0018-01	1
CG	Écran thermique	G418-0008-01	1
CH	Plateau à graisse	G418-0700-01	1
CI	Collecteur de graisse	G416-0015-01	1
CJ	Collerette pour bouton de commande	G525-0012-01	3
CK	Barre de support avant	G418-0009-01	1
DA	Tablette latéral de gauche	G525-0700-01	1
DB	Bordure gauche de la tablette latérale	G418-1300-01	1
DC	Porte-serviette	G525-0029-01	2
DD	Bouton d'allumeur électronique	G525-0028-01	1
DE	Tablette latérale de droite	G418-0900-01	1
DF	Bordure droite de la tablette latérale	G418-1000-01	1
EA	Panneau latéral du chariot gauche	G525-0018-01	1
EB	Panneau latéral du chariot droit	G525-0019-01	1
EC	Panneau avant	G418-0010-01	1
ED	Etagère du bas	G418-1400-01	1
EE	Plateau du réservoir de gaz	G525-5300-01	1
EF	Roulette avec frein	G350-0023-01	2
EG	Roulette	G350-0024-01	2
F1	Kit de quincaillerie	G418-B020-01	1
F2	Manuel	G418-M021-01	1
F3	Vis de bonbonne	G525-0051-01	1

## C. INSTRUCTIONS D'ASSEMBLAGE

1.

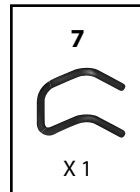


Vue arrière



Agrandissement

VOUS AUREZ BESOIN DE:



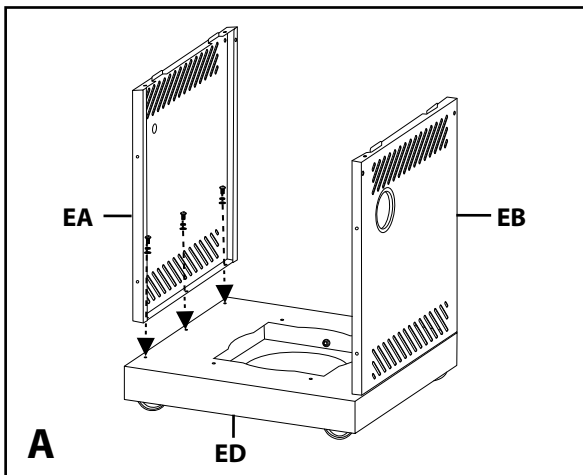
Séparez les 2 types de roulettes, les roulettes avec frein (EF) et les deux roulettes normales (EG).

Insérez l'agrafe (#7) dans une des roulettes normales (EG) tel qu'illustré sur l'image B. Insérez la roulette normale (EG) au devant de l'étagère inférieure (ED) et utilisez l'agrafe (#7) pour bien attacher et serrez.

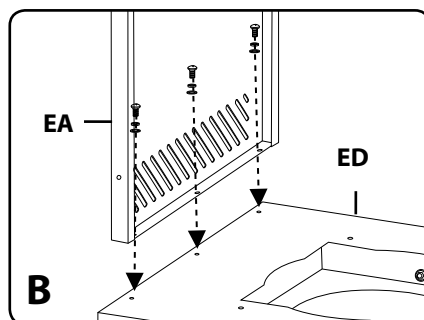
Répétez l'opération pour les roulettes restantes (EF & EG).

**NOTE:** Les roulettes normales (EG) doivent être assemblées à l'avant de l'étagère inférieure (ED) et les roulettes avec frein (EF) doivent être assemblées à l'arrière de l'étagère inférieure (ED), tel qu'illustré sur l'image A.

2.



Vue de face

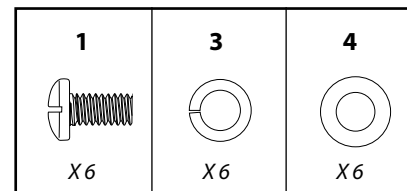


Agrandissement

Assurez-vous que toutes les roulettes soient correctement verrouillées en position ARRÊT avant de continuer.

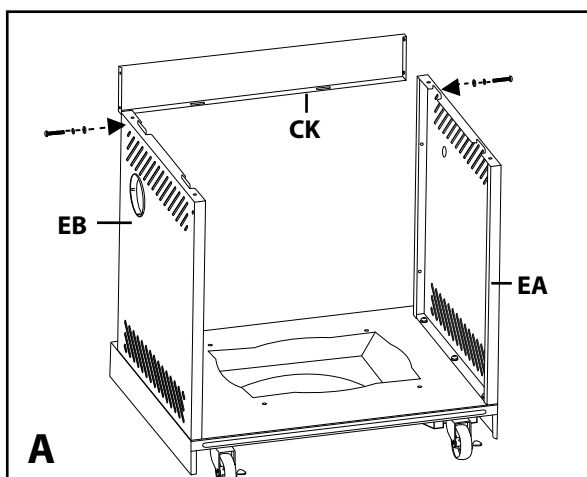
Assemblez les panneaux latéraux gauche (EA) et droit (EB) sur la tablette inférieure (ED).

VOUS AUREZ BESOIN DE:

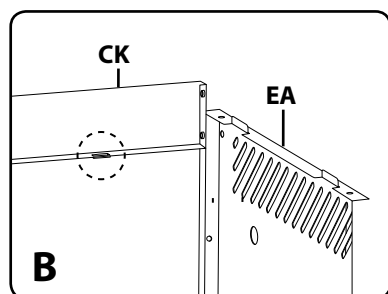




3.



Vue arrière

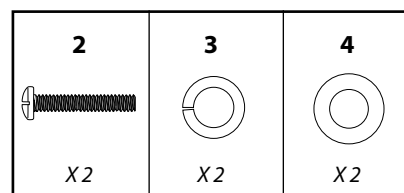


Agrandissement

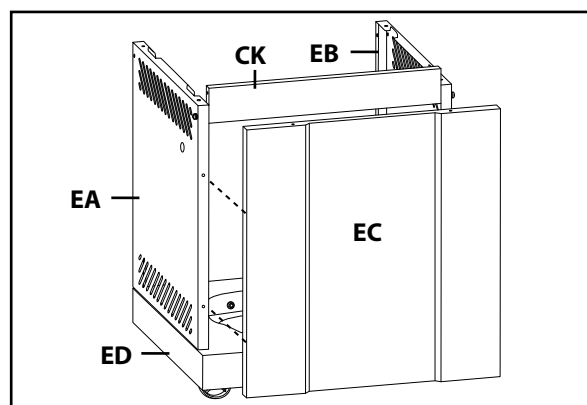
Fixez la barre de support avant (CK) sur les panneaux latéraux droit et gauche du chariot (EA et EB).

**CONSEIL:** Une personne aligne le panneau gauche tandis qu'une autre monte le côté droit.

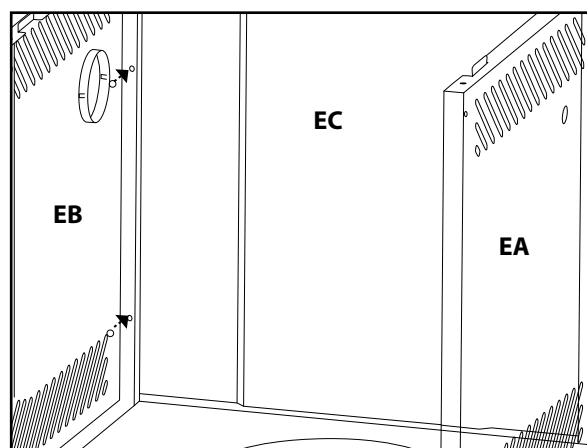
**VOUS AUREZ BESOIN DE:**



4.



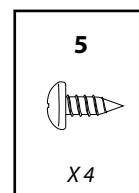
Vue de face



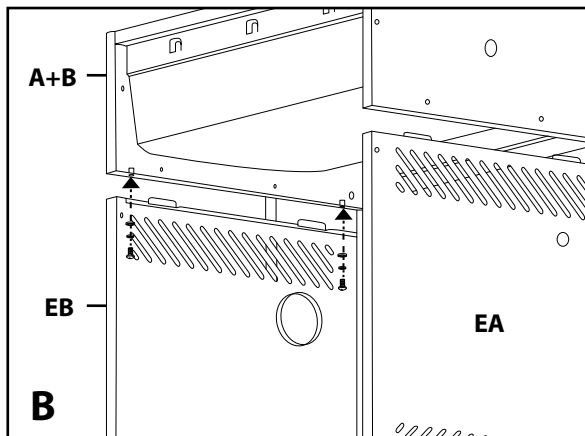
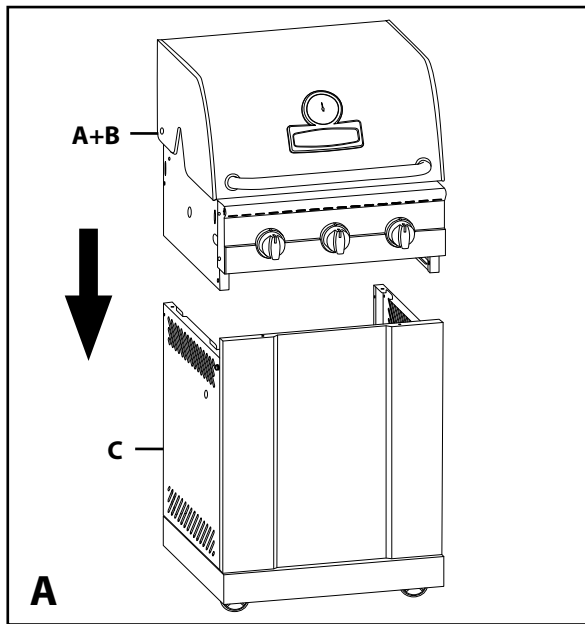
Vue arrière

Fixez le panneau avant (EC) sur les panneaux de droite et de gauche (EB & EA) comme illustré.

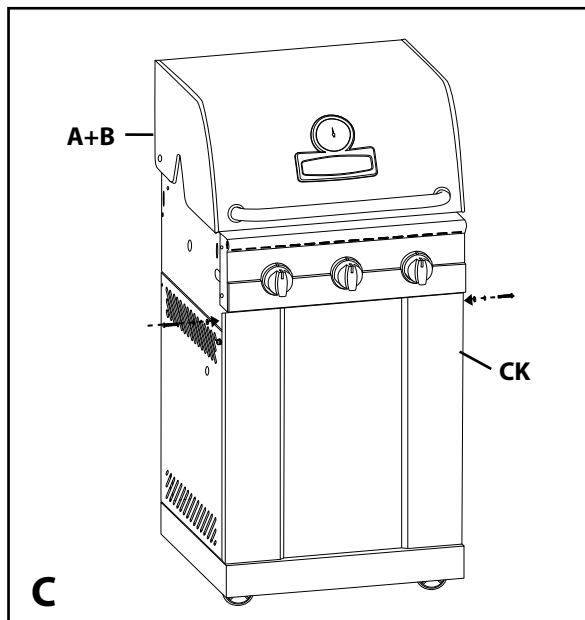
**VOUS AUREZ BESOIN DE:**



5.



Vue arrière, assemblage de droite



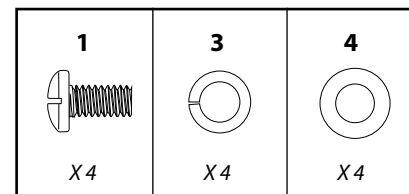
Vue de face

**CETTE ÉTAPE NÉCESSITE AU MOINS 3 PERSONNES. N'ESSAYEZ PAS D'EFFECTUER LE MONTAGE SEUL. LES PIÈCES SONT EXTRÊMEMENT LOURDES!**

a. Positionnez le couvercle supérieur (A) et le compartiment des brûleurs (B) sur le chariot (C) comme indiqué ci-contre.

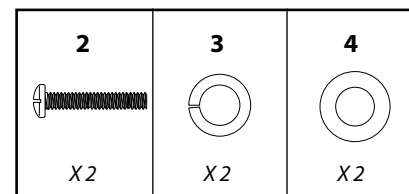
b. Assemblez le compartiment des brûleurs (A et B) aux panneaux latéraux gauche et droit (EA et EB), comme montré.

**VOUS AUREZ BESOIN DE:**



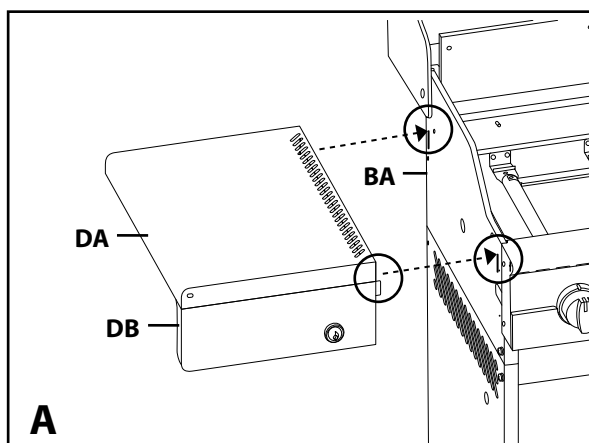
c. Assemblez la face avant du compartiment des brûleurs (A et B) avec le chariot (C), comme indiqué.

**VOUS AUREZ BESOIN DE:**



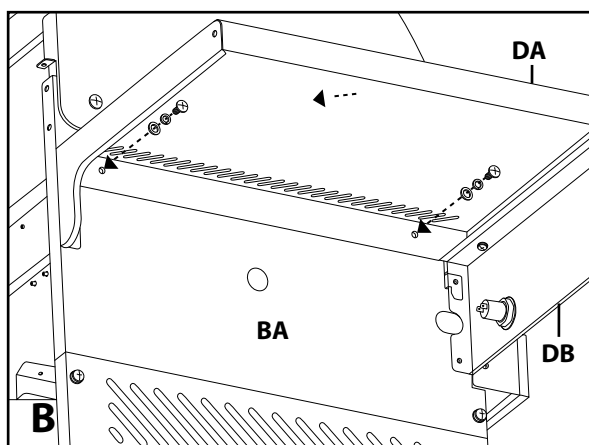
**CONSEIL:** Une personne aligne la barre de support avant (CK) à l'intérieur du chariot pendant qu'une autre complète l'assemblage de la quincaillerie à l'extérieur du chariot.

6.



Vue de l'avant gauche

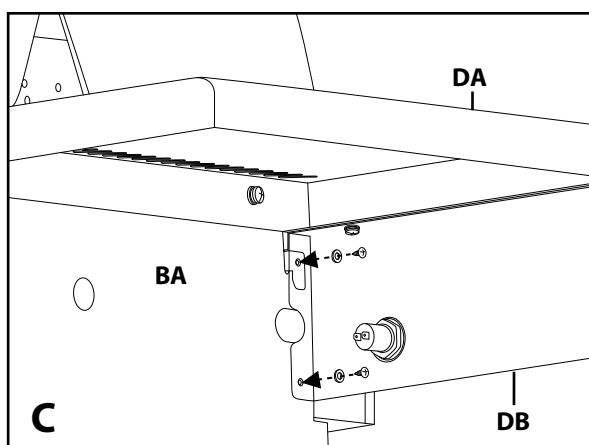
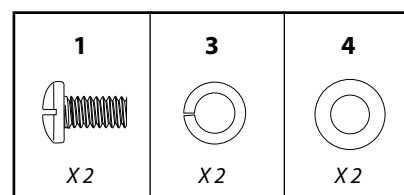
a. Ouvrez le couvercle. Assemblez la tablette latérale de gauche (DA et DB) au chariot en insérant les onglets de la tablette latérale dans les trous prévus sur le chariot (figure A).



Vue sous tablette latérale de gauche

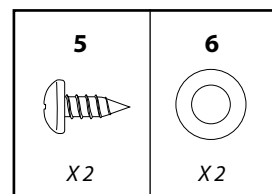
b. Insérez ensuite les vis, comme indiqué sur les figures B et C.

VOUS AUREZ BESOIN DE:

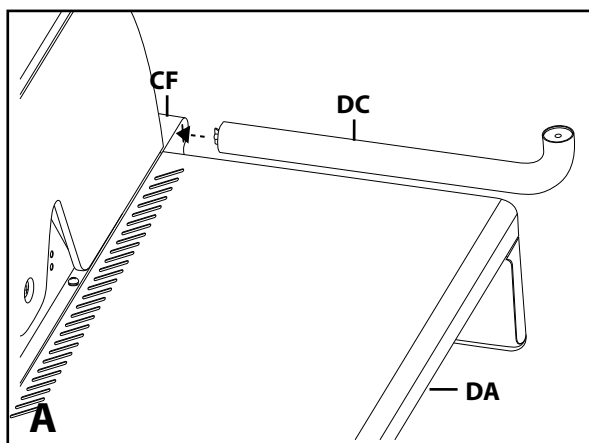


Vue sous tablette latérale de gauche

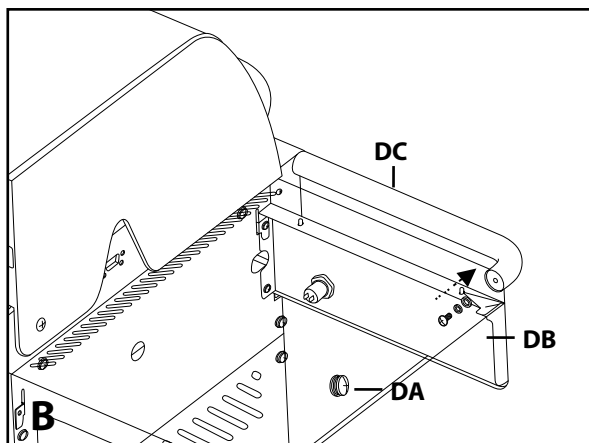
VOUS AUREZ BESOIN DE:



7.

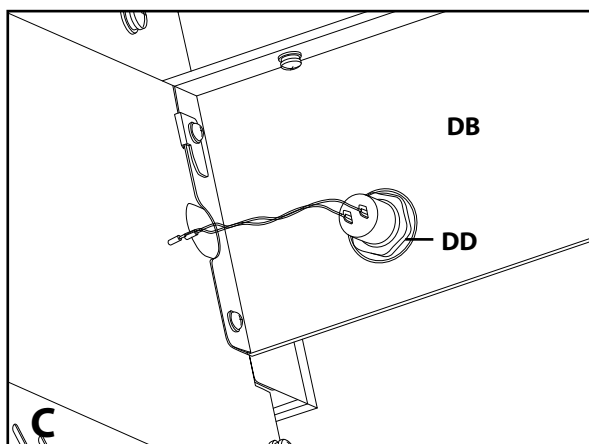
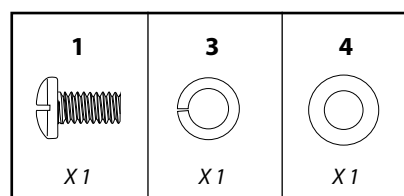


a. Insérez le porte-serviette (DC) dans le panneau de commande (CF) et tournez-le dans le sens contraire des aiguilles d'une montre (Figure A)



b. Fixez le porte-serviette (DC) sur la tablette latérale de gauche (DA) comme indiqué sur la figure B.

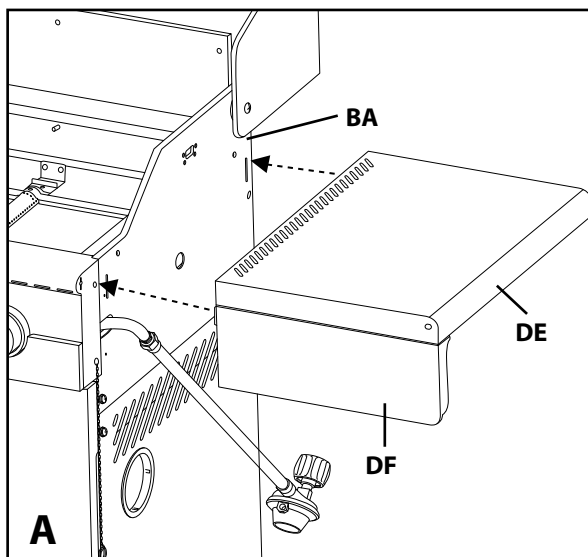
**VOUS AUREZ BESOIN DE:**



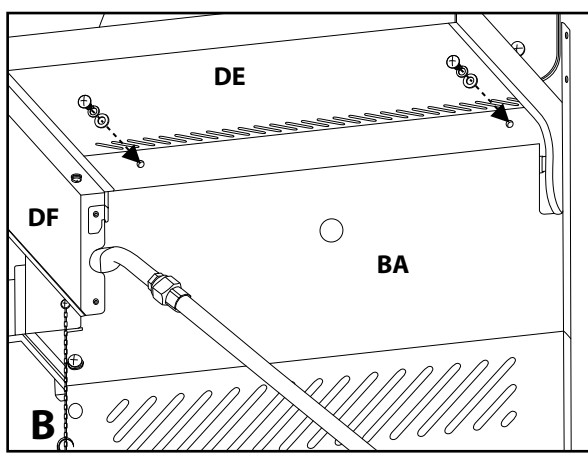
c. Connectez les deux fils d'allumage au bouton d'allumage (DD), comme indiqué sur la figure C.

*Vue sous tablette latérale de gauche*

8.

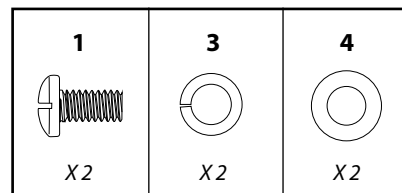


a. Ouvrez le couvercle. Assemblez la tablette latérale droite (DE et DF) en insérant les onglets de la tablette latérale dans les trous prévus sur le chariot, comme le montre la figure A.

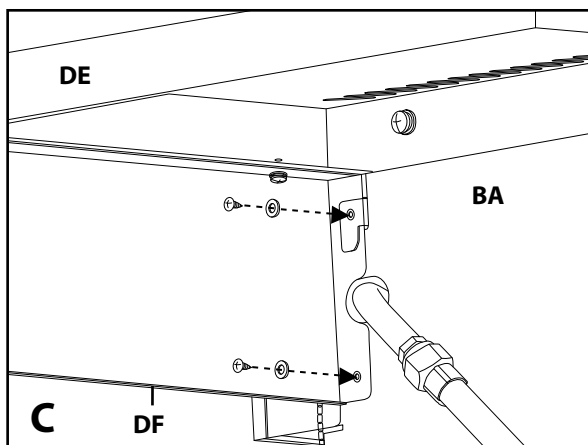


b. Insérez les vis, comme indiqué sur les figures B et C.

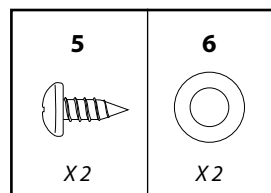
VOUS AUREZ BESOIN DE:



Vue sous tablette latérale de droite

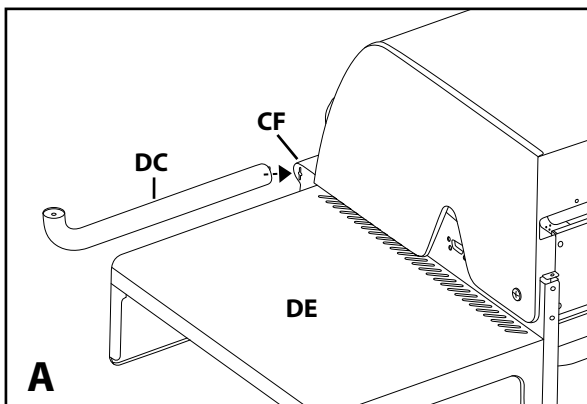


VOUS AUREZ BESOIN DE:

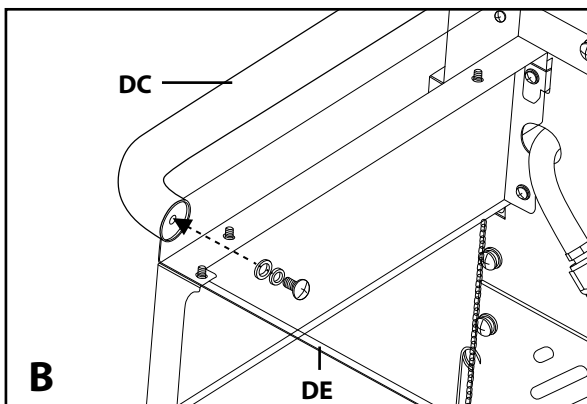


Vue sous tablette latérale de droite

9.



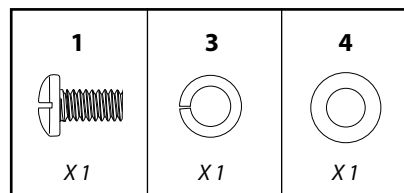
Vue latérale droite



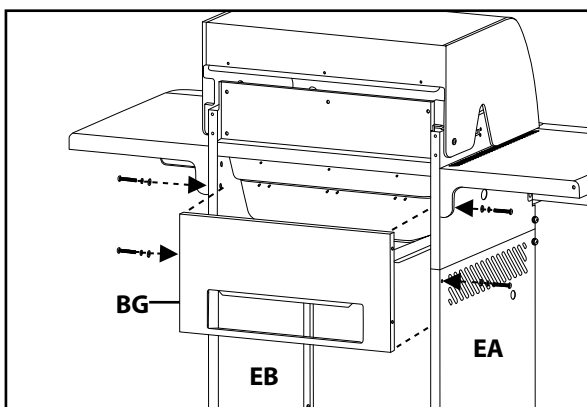
Vue latérale droite

Fixez le porte-serviette (DC) sur le panneau de contrôle (CF) et la tablette latérale droite (DE), comme le montrent les figures A et B.

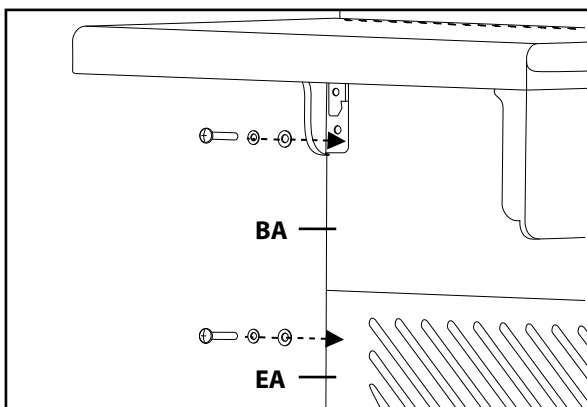
VOUS AUREZ BESOIN DE:



10.



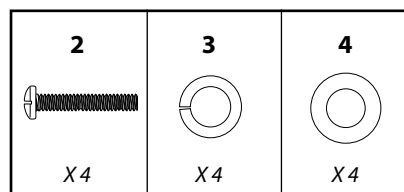
Vue arrière



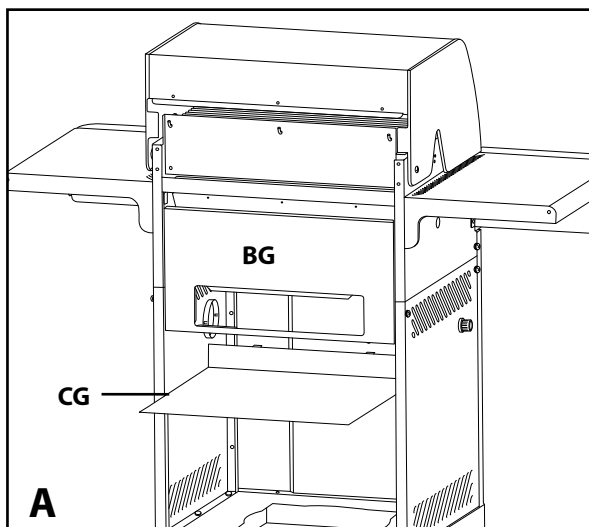
Agrandissement du côté gauche

Fixez le panneau arrière supérieur (BG) aux panneaux latéraux du chariot (EA et EB).

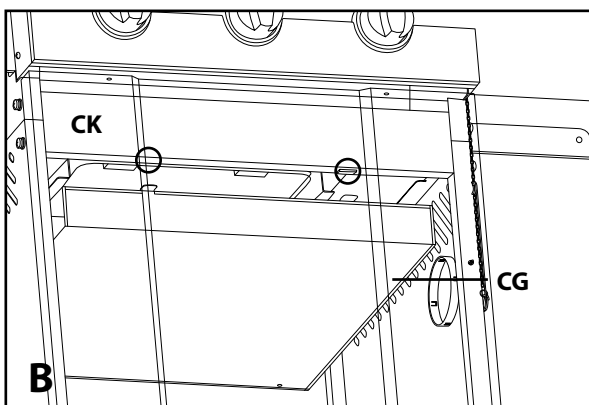
VOUS AUREZ BESOIN DE:



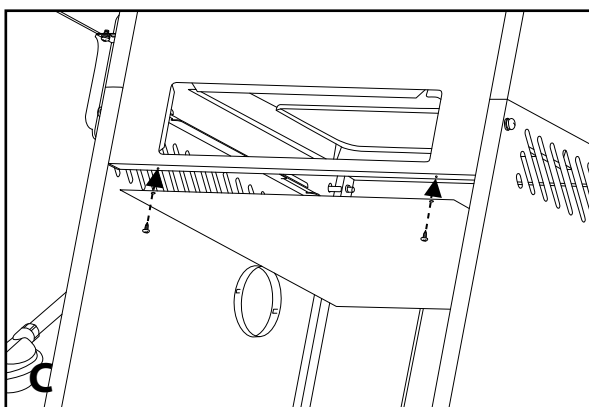
11.



Vue arrière



Vue de face

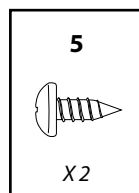


Vue arrière

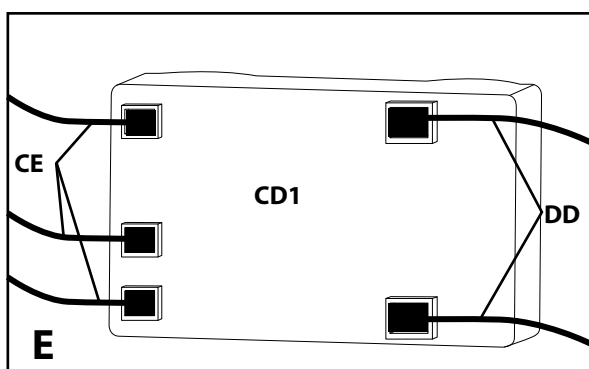
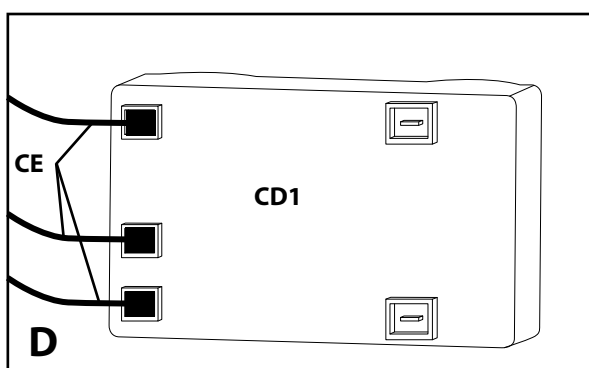
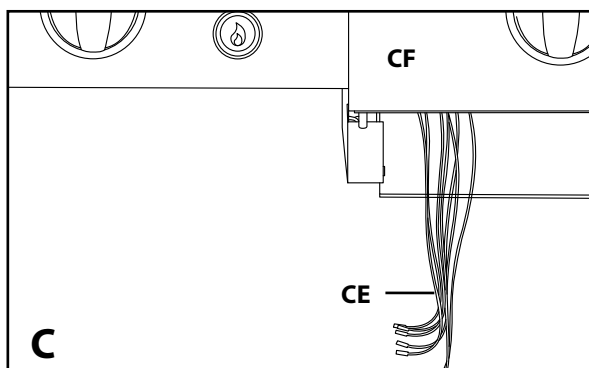
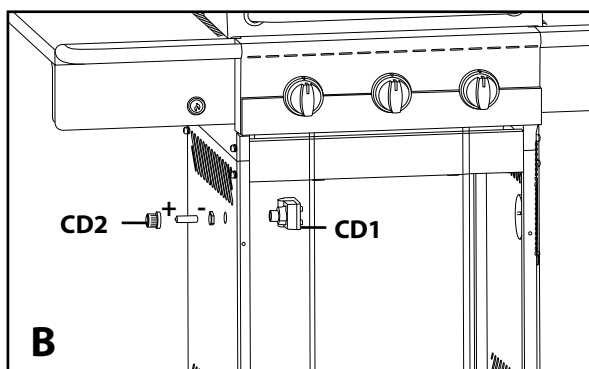
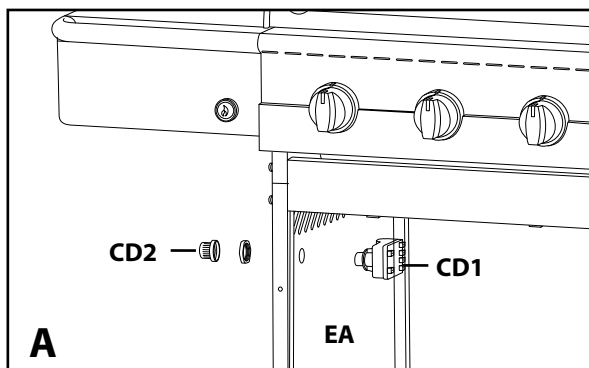
a. Placez l'écran thermique (CG) dans les deux fentes du support avant (CK) tel qu'indiqué sur le schéma B.

b. Fixez l'écran thermique (CG) sur le panneau arrière supérieur (BG) avec les vis auto-taraudeuses tel qu'indiqué sur le schéma C.

**VOUS AUREZ BESOIN DE:**



# 12.



a. Enlevez le capuchon de l'allumeur (CD2) ainsi que l'écrou en plastique du boîtier d'allumage électronique (CD1). Insérez la boîte d'allumage électronique (CD1) dans l'ouverture prévue sur le panneau latéral gauche (EA) et fixez-la en utilisant l'écrou.

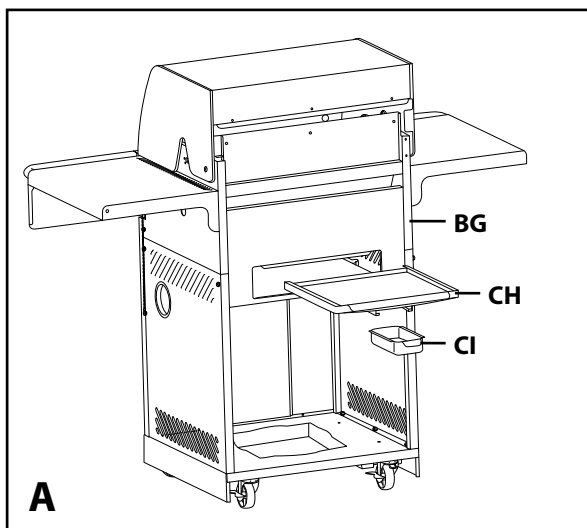
b. Insérez une pile AA dans le compartiment à pile, avec la borne positive pointant vers l'extérieur tel qu'illustré. Vissez ensuite le capuchon de l'allumeur (CD2).

c. Procédez au raccordement des câbles comme expliqué ci-dessous :

d. Raccordez les trois câbles du brûleur principal (CE) à l'allumeur électronique (CD1) tel qu'indiqué sur la figure D.

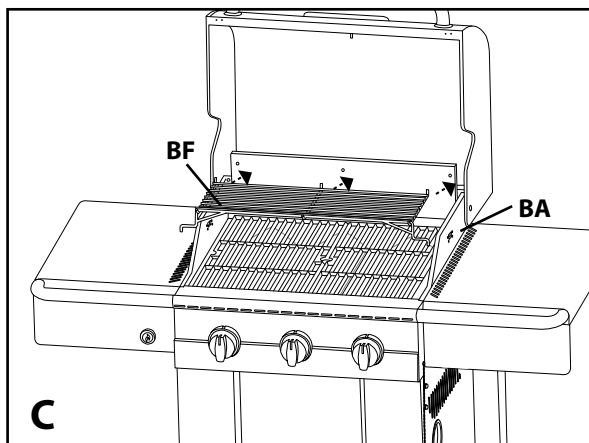
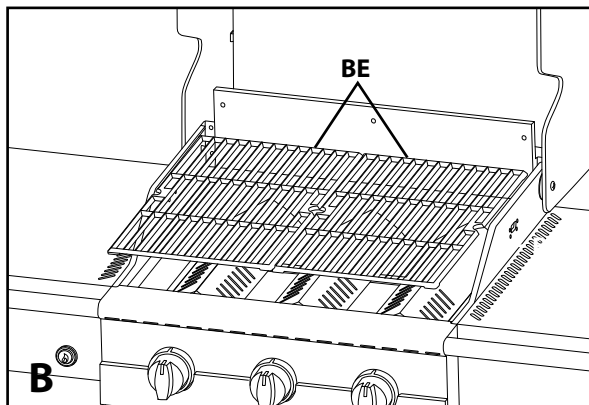
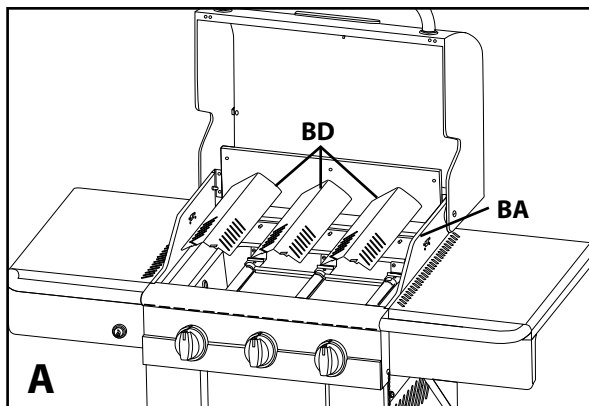
e. Raccordez deux câbles du bouton d'allumage (DD) à l'allumeur électronique (CD1) tel qu'indiqué sur la figure E.



**13.**

Vue arrière

- a. Insérez le plateau à graisses (CH) dans l'ouverture du panneau arrière supérieur (BG), en vous assurant que le plateau s'engage dans les rails prévus à cet effet.
- b. Insérez le collecteur de graisse (CI) sur les rails situés en-dessous du plateau à graisse (CH).

**14a**

- a. Positionnez d'abord les brise-flammes (BD) dans le compartiment des brûleurs (BA).
- b. Placez ensuite les grilles de cuisson (BE), tel qu'indiqué ci-contre
- c. Positionnez la grille de réchaud (BF) en insérant les trois barres ressortantes dans les trous prévus à l'arrière du compartiment des brûleurs (BA).

## 2. CONSIGNES DE SECURITE

**Nous vous conseillons de lire attentivement les consignes de sécurité avant d'utiliser votre barbecue à gaz. Le non-respect de ces consignes peut causer de blessures graves voire mortelles, et/ou un incendie ou une explosion susceptible de provoquer des dommages matériels.**

- Veuillez suivre attentivement les instructions de montage figurant dans le guide de montage. Un montage incorrect du barbecue peut s'avérer dangereux. N'utilisez pas ce barbecue si toutes les pièces ne sont pas en place.
- Aucune modification du barbecue ne peut être réalisée par l'utilisateur. Toute modification, même minime, de l'appareil ou d'un de ses composants peut s'avérer dangereuse.
- N'utilisez pas votre barbecue à moins d'un mètre de distance de toute matière combustible adjacente.
- Gardez toujours la zone autour du barbecue propre et libre de toute matière combustible, comme l'essence ou un quelconque autre liquide inflammable, le papier ou les chiffons imprégnés d'huile.
- Votre barbecue est conçu pour un usage en extérieur. Il n'a pas été conçu pour être installé dans une caravane ou sur un bateau.
- Utilisez toujours ce barbecue à l'extérieur dans un endroit bien aéré situé à au moins à un mètre de distance de tout édifice ou logement.
- Ne faites pas fonctionner ce barbecue sous un toit ou un auvent combustible non protégé.
- N'utilisez pas cet appareil dans un espace fermé, comme un abri à voiture, un garage, une véranda ou un porche.
- N'utilisez pas le barbecue avant d'avoir vérifié son étanchéité.
- Ne recherchez pas les fuites de gaz à l'aide d'une flamme.
- Ne faites jamais fonctionner votre barbecue si vous avez détecté un problème d'étanchéité au niveau des raccordements de gaz.
- Vérifiez les flammes des brûleurs à intervalles réguliers.
- Ne bloquez pas les ouvertures sur les côtés ou à l'arrière du gril.
- N'essayez pas d'allumer un brûleur en gardant le couvercle fermé. L'accumulation de gaz non brûlés dans un barbecue fermé est dangereuse.
- N'utilisez pas cet appareil si vos facultés sont affaiblies par l'effet de l'alcool ou d'une drogue.
- Ne rangez aucune bonbonne de gaz de rechange, peu importe qu'elle soit pleine ou vide, à proximité ou sous votre barbecue.
- Ne laissez pas le barbecue fonctionner sans surveillance.
- Ne laissez pas les enfants utiliser cet appareil.
- Ne permettez pas aux enfants ou aux animaux domestiques de jouer à proximité du barbecue.
- Le barbecue devient très chaud en cours d'utilisation, soyez prudents et portez des gants de protection pour utiliser l'appareil.
- Ne tentez pas de connecter votre barbecue au robinet de gaz naturel (gaz de ville). Votre barbecue Cuisinart a uniquement été conçu pour fonctionner avec du propane ou du butane.
- N'utilisez pas votre barbecue avec du charbon de bois ou des pierres de lave.
- Utilisez uniquement des bonbonnes de propane ou de butane de 6 kg dans le placard inférieur de votre barbecue.
- L'utilisation d'une bouteille de gaz endommagée ou rouillée peut être dangereuse. Ne l'utilisez pas. Faites-la remplacer par votre fournisseur en gaz.
- Ne pliez pas le flexible.
- N'utilisez pas un flexible d'une longueur supérieure à 1,5 mètres.
- Utilisez uniquement un flexible approprié et un détendeur homologués dans le pays d'utilisation.
- Nous vous recommandons de remplacer votre flexible suivant la date limite d'utilisation.
- Ne débranchez jamais le détendeur, ni aucun raccord de gaz pendant l'utilisation du barbecue.
- Même si votre bouteille de gaz semble être vide, il est possible qu'il y reste du gaz. Transportez et stockez la bouteille de manière adéquate.
- Restez éloigné des sources d'allumage lors du remplacement de la bouteille de gaz.
- Les détendeurs et les flexibles de remplacement doivent être conformes aux spécifications du fabricant de barbecue.

- Ne placez pas de housse ou de produit inflammable sur le barbecue, ou dans le placard situé en dessous.
- En cas d'embrasement, éloignez les aliments des flammes jusqu'à ce qu'elles aient perdu de leur intensité. Si le feu persiste, coupez l'alimentation des brûleurs et laissez le couvercle abaissé jusqu'à l'extinction des flammes.
- Nettoyez minutieusement et régulièrement votre barbecue.
- N'agrandissez jamais les orifices de vos brûleurs ou des robinets durant leur nettoyage.

### **3. RACCORDEMENTS DE GAZ**

#### **A. GAZ DE PÉTROLE LIQUÉFIÉ (GPL/LPG)**

- Le gaz de pétrole liquéfié (GPL/LPG) est non toxique, inodore et incolore au moment de sa fabrication. Pour votre sécurité, on donne au GPL/LPG une odeur (qui ressemble à celle du chou pourri), de façon à permettre qu'il soit détecté par l'odorat.
- Le gaz de pétrole liquéfié est extrêmement inflammable et peut brûler soudainement s'il est mélangé à de l'air.

#### **B. PRÉCAUTIONS RELATIVES AUX BOUTEILLES DE GAZ**

- Fermez toujours le robinet de la bouteille complètement quand le barbecue n'est pas utilisé.
- Maniez toujours le robinet de la bouteille avec le plus grand soin.
- Ne raccordez jamais une bouteille gaz sans son détendeur.
- Utilisez toujours un flexible certifié d'une longueur inférieure à 1,50m.
- Transportez et stockez toujours la bouteille en position verticale.
- Ne jamais exposer la bouteille aux rayons directs du soleil ou à une chaleur excessive.
- Ne jamais insérer un objet quelconque dans la sortie du robinet. Cela risquerait d'endommager le clapet de non-retour. Un clapet de non-retour abîmé risque de fuir et de provoquer des incendies, des explosions, des dommages matériels, des blessures graves, voire la mort.
- Ne rangez pas une bouteille de gaz dans un espace fermé, comme un abri à voiture, un garage, une véranda, un patio couvert ou un autre édifice. Stockez-la dans un endroit abondamment ventilé.
- Ne rangez jamais une bouteille de gaz de rechange, peu importe qu'elle soit pleine ou vide, à proximité ou sous l'appareil.
- Ne rangez pas une bouteille de gaz dans une zone où jouent des enfants.
- Les bouteilles de gaz, même vides, doivent toujours être manipulées avec une extrême précaution. Fermez toujours le robinet de la bouteille avant de la débrancher.
- N'utilisez jamais une bouteille de gaz endommagée. Les bouteilles présentant des bosses, de la rouille ou encore un robinet abîmé peuvent s'avérer très dangereuses et doivent être immédiatement remplacées par une bouteille neuve.
- Si vous voyez, sentez ou entendez une fuite de gaz, éloignez-vous immédiatement de l'appareil et de la bouteille de gaz, et contactez les pompiers.

#### **C. EXIGENCES APPLICABLES AUX BOUTEILLES DE GAZ**

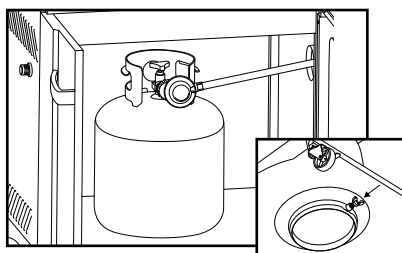
Seules les bonbonnes de propane et butane conformes aux exigences suivantes peuvent être raccordées dans le placard inférieur de votre barbecue :

- Largeur : 30,5 cm (maximum)
- Hauteur : 45,7 cm (maximum)
- Capacité maximale de la bouteille : 6 kg

Les bonbonnes de GPL/LPG doivent être conformes aux spécifications de la norme nationale.

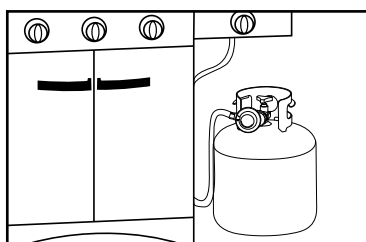
## D. INSTALLATION DE LA BOUTEILLE DE GAZ DANS LE BARBECUE

### • Bouteille d'une capacité inférieure à 6 kg:



Pour installer la bouteille dans le placard du barbecue, insérez-la par l'arrière du barbecue et placez-la dans le renforcement prévu à cet effet. Faites ensuite pivoter la bouteille de façon à ce que l'ouverture de son robinet soit dirigée vers la droite du barbecue (vers la gauche si vous êtes face au dos du barbecue). Serrez la vis présente sur le support de façon à maintenir la bouteille de gaz en place dans le barbecue.

### • Bouteille d'une capacité supérieure à 6 kg:



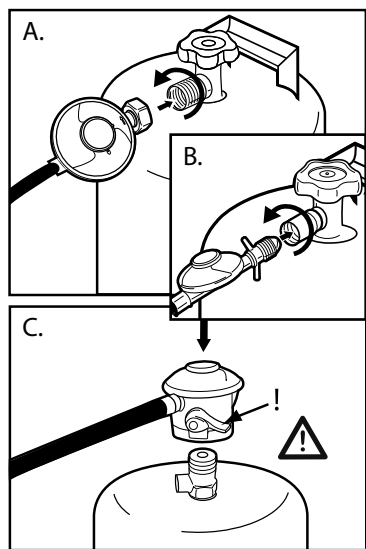
Si la bouteille de gaz n'est pas conforme aux exigences relatives au type et à la taille, celle-ci ne devra pas être installée dans le placard afin de ne pas endommager le flexible. La bouteille devra alors être raccordée à l'extérieur du barbecue. Dans ce cas, placez la bouteille à même le sol, sur la droite du barbecue.

## E. RACCORDEMENT DE LA BOUTEILLE DE GAZ AU DÉTENDEUR



**ATTENTION:** Fermez le robinet de la bouteille de gaz en le tournant dans le sens des aiguilles d'une montre.

- Assurez-vous que tous les boutons du panneau de commande de votre barbecue sont tournés sur la position ARRÊT (○).
- Si la bouteille de gaz est installée à l'intérieur du placard du barbecue, faites passer le flexible à travers l'ouverture prévue dans la paroi droite de votre barbecue de façon à le faire entrer à l'intérieur du placard.
- Retirez le bouchon de sûreté du robinet de votre bouteille de gaz
- Raccordez la bouteille de gaz au détendeur :
- Les détendeurs et flexibles ne sont pas fournis, veuillez utiliser un détendeur et flexible adéquat et en accord avec la norme en vigueur dans le pays d'utilisation.



Tous les détendeurs ne sont pas munis du même type de raccord. Veuillez procéder comme suit en fonction du type de raccord présent sur votre détendeur :

- A. Vissez le raccord du détendeur sur le raccord de la bouteille de gaz en le faisant tourner dans le sens inverse des aiguilles d'une montre.
- B. Vissez le raccord du détendeur dans le raccord de la bouteille de gaz en le faisant tourner dans le sens inverse des aiguilles d'une montre.
- C. Vérifiez que le levier du détendeur soit en position d'arrêt (levier dirigé vers le bas). Enfoncez le détendeur sur le robinet de la bouteille de gaz jusqu'à ce qu'il soit fixé.

- Avant d'ouvrir le robinet de la bonbonne de gaz, vérifiez que le raccord est convenablement serré.
- Si vous n'arrivez pas à réaliser le raccordement, contactez votre revendeur.

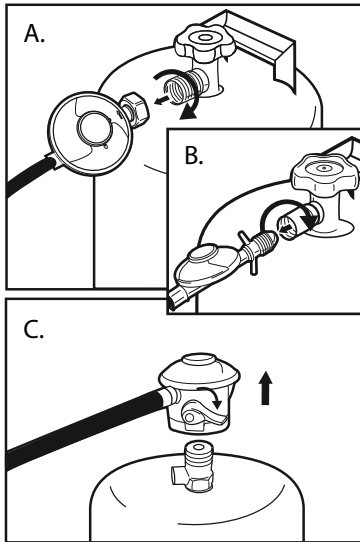


**ATTENTION:** N'insérez jamais un corps étranger dans le robinet de votre bouteille de gaz ou dans le raccord de votre détendeur. Cela risquerait d'endommager le matériel et de provoquer une fuite de gaz. Une fuite de propane peut causer une explosion, un incendie pouvant entraîner des blessures graves, voire la mort.



**ATTENTION:** Avant d'utiliser votre barbecue, vérifiez l'absence de fuites en procédant à un test d'étanchéité. Pour ce faire, reportez-vous à la rubrique G.

## F. REMPLACEMENT D'UNE BOUTEILLE DE GAZ USAGÉE



Avant d'installer une bouteille de gaz neuve dans votre barbecue, commencez par procéder au retrait de la bouteille usagée.

- Fermez le robinet de la bouteille de gaz en le tournant dans le sens des aiguilles d'une montre.
- Assurez-vous que tous les boutons du panneau de commande de votre barbecue sont tournés sur la position FERMÉ (○).
- Déconnectez le détendeur de la bouteille de gaz :

- A. Déconnectez le raccord du détendeur de la bouteille de gaz en le faisant tourner dans le sens des aiguilles d'une montre.
  - B. Déconnectez le raccord du détendeur de la bouteille de gaz en le faisant tourner dans le sens des aiguilles d'une montre.
  - C. Abaissez le levier du détendeur pour le mettre en position d'arrêt. Enfoncez ce levier jusqu'à ce que le détendeur se déconnecte de la bouteille de gaz.
- Retirez la bouteille de gaz usagée de votre barbecue et apportez-la à votre revendeur en gaz.
  - Installez et raccordez votre bouteille de gaz neuve comme expliqué dans la rubrique E.

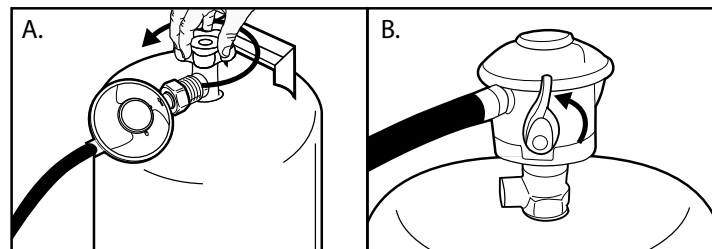


**ATTENTION:** nous conseillons de remplacer votre bouteille de gaz avant que celle-ci ne soit complètement vide.

## G. TESTS D'ÉTANCHÉITÉ



1. Tournez tous les boutons de réglage du barbecue sur la position d'ARRÊT (○).
2. Assurez-vous que le détendeur est correctement raccordé sur la bouteille de gaz.
3. Enduisez de solution savonneuse au pinceau le flexible, le détendeur et tous les raccords en partant de la bouteille de gaz et en remontant jusqu'aux brûleurs (principaux et secondaires).
4. Ouvrez le robinet de la bouteille de gaz :
  - A. En le tournant dans le sens contraire des aiguilles d'une montre.
  - B. En plaçant le levier du détendeur sur la position d'ouverture (levier dirigé vers le haut).



5. Si vous entendez un soufflement, refermez immédiatement le robinet de la bouteille. Il y a une fuite dans la connexion. Corrigez le problème avant de poursuivre.
6. Si des bulles se forment, c'est qu'il y a une fuite. Fermez le robinet de la bouteille de gaz immédiatement et resserrez les raccords concernés par la fuite. Si vous n'arrivez pas à faire cesser les fuites, ne tentez aucune réparation et ne faites pas fonctionner votre barbecue. Contactez votre revendeur.
7. Fermez toujours le robinet de la bouteille de gaz après le test d'étanchéité en tournant le robinet dans le sens des aiguilles d'une montre.



**ATTENTION:** Si le flexible présente un dommage apparent (entaille, abrasion, cassure,...) , il devra être remplacé par un flexible conforme avant de faire fonctionner le barbecue.

## AVERTISSEMENT

- Le test d'étanchéité doit être réalisé avant la première utilisation de votre barbecue et devra être répété à chaque échange de la bouteille de gaz.
- Ne fumez pas pendant le test d'étanchéité.
- N'utilisez pas une flamme nue pour chercher les fuites de gaz.
- N'allumez pas les brûleurs pendant le test d'étanchéité.
- L'étanchéité du barbecue doit être vérifiée à l'extérieur, dans un endroit convenablement ventilé, loin de toute source d'allumage, comme les appareils électroménagers alimentés au gaz. Pendant le test d'étanchéité, gardez votre barbecue loin de toute flamme nue ou étincelle.
- Utilisez un pinceau propre et une solution composée de 50% d'eau et de 50% de savon.
- La solution savonneuse peut être légèrement corrosive. Rincez toujours tous les raccords à l'eau claire une fois le test d'étanchéité terminé.
- Si des bulles se forment, abstenez-vous d'utiliser ou de déplacer la bonbonne de gaz. Contactez votre fournisseur de gaz ou les pompiers.

## H. DÉMONTAGE, TRANSPORT ET ENTREPOSAGE DES BOUTEILLES DE GAZ

### Avant de débrancher la bonbonne de gaz :

- Tournez tous les boutons de réglage du barbecue et le robinet de la bonbonne de gaz sur la position d'ARRÊT (○).
- Déconnectez le détendeur de la bouteille de gaz.
- Sortez la bouteille de gaz du placard.
- Posez le bouchon de sûreté sur le robinet de la bonbonne de gaz. Servez-vous toujours du bouchon fourni avec le robinet de la bouteille.

Tout manquement aux directives relatives à l'emploi du bouchon de sûreté risque de causer de graves blessures ou des dommages matériels.

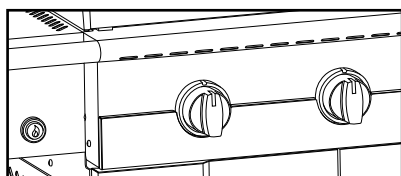
## AVERTISSEMENT

- Ne déplacez jamais l'appareil lorsqu'il est allumé. Attendez son refroidissement complet.
- Lors du transport et de l'entreposage de la bonbonne, veillez à ce qu'elle reste en position verticale et non pas couchée sur le côté.
- Ne fumez pas à proximité d'une bonbonne, surtout au cours de son transport dans un véhicule.
- Pour entreposer votre barbecue à l'intérieur d'un bâtiment, la bouteille de gaz doit être débranchée et stockée à l'extérieur. Si la bouteille n'est pas débranchée, ils doivent tous les deux être entreposés à l'extérieur dans un endroit bien aéré.
- N'entreposez jamais vos bouteilles de gaz dans un local fermé. Celles-ci doivent être entreposées à l'extérieur, dans un endroit bien aéré et hors de la portée des enfants.
- Ne rangez aucune bonbonne de gaz de rechange, peu importe qu'elle soit pleine ou vide, à proximité ou sous votre barbecue.

## 4. UTILISATION DU BARBECUE

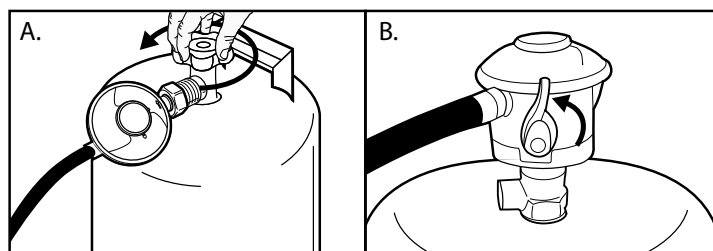
### A. ALLUMAGE

#### A1. Allumage des brûleurs principaux



1. Ouvrez le couvercle.
2. Assurez-vous que les brûleurs sont bien éteints. (Enfoncez le bouton de réglage de chaque brûleur et tournez-les dans le sens des aiguilles d'une montre afin de vous assurer qu'ils sont en position « FERMÉ » (○)).
3. Ouvrez l'alimentation en gaz :

- A. En tournant le robinet de la bouteille de gaz dans le sens contraire des aiguilles d'une montre.
- B. En plaçant le levier du détendeur sur la position d'ouverture (levier dirigé vers le haut).



4. Pressez le bouton d'allumage électronique (⚡ IGNITION ALLUMAGE). Vous entendrez des clics rapides.
5. Tout en maintenant le bouton d'allumage électronique enfoncé, enfoncez et tournez le bouton de réglage choisi dans le sens inverse des aiguilles d'une montre jusqu'à la position « MAX » (⚡).
6. Vérifiez que le brûleur est allumé. Une flamme doit être visible. Relâchez ensuite le bouton d'allumage électronique.



**ATTENTION:** Si le brûleur ne s'allume pas, éteignez-le en tournant son bouton de réglage sur la position « Fermé » (○). Gardez le couvercle ouvert et patientez 5 minutes avant de réessayer de l'allumer. Au besoin, allumez-le à l'aide d'une allumette.

7. Une fois un brûleur allumé, vous pouvez activer le brûleur voisin en tournant uniquement son bouton de réglage sans devoir appuyer sur le bouton d'allumage électronique. Vous pouvez répéter cette étape jusqu'à ce que tous les brûleurs soient allumés.

**NOTE:** Si le brûleur ne s'allume pas adéquatement en trois à cinq secondes, remettez le bouton de réglage en position « FERMÉ » (○).

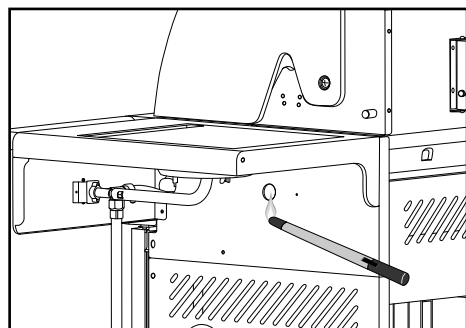
8. Une fois les brûleurs allumés, refermez le couvercle et laissez le barbecue préchauffer pendant 10 à 15 minutes avant d'entamer les cuissons.

## AVERTISSEMENT

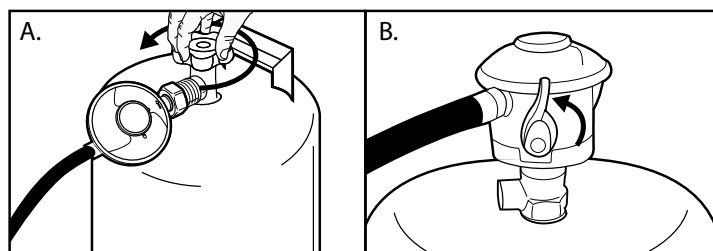
- Afin d'éviter tout risque de blessure, ne vous penchez jamais votre tête au-dessus du barbecue quand vous vous préparez à allumer les brûleurs principaux.
- Les boutons de commande des brûleurs doivent être en position « FERMÉ » (○) avant d'ouvrir le robinet de la bouteille de gaz. Si les brûleurs sont laissés en position « OUVERT » lorsque vous ouvrez le robinet, ceci déclenchera le dispositif de régulation du débit de Gaz, limitant ainsi le débit de la bouteille de gaz. Si cela se produit, veillez à fermer le robinet de la bouteille de gaz ainsi que les boutons de réglage des brûleurs.
- Répétez ensuite les instructions d'allumage.

## A2. Allumage des brûleurs principaux au moyen d'allumettes

**IMPORTANT:** Au cours d'un allumage du barbecue à l'aide d'une allumette, utilisez le bouton de commande le plus près de l'ouverture d'allumage à l'allumette.



1. Ouvrez le couvercle.
2. Assurez-vous que les brûleurs soient bien éteints. (Enfoncez le bouton de réglage de chaque brûleur et tournez-les dans le sens des aiguilles d'une montre afin de vous assurer qu'ils sont en position « FERMÉ » (○)).
3. Ouvrez l'alimentation en gaz :
  - A. en tournant le robinet de la bouteille de gaz dans le sens contraire des aiguilles d'une montre.
  - B. en plaçant le levier du détendeur sur la position d'ouverture (levier dirigé vers le haut)



4. Enfoncez et tournez le bouton de réglage du brûleur de gauche dans le sens inverse des aiguilles d'une montre jusqu'à la position « MAX » (⚡).
5. Allumez immédiatement une allumette (ou utilisez un briquet à gaz) et introduisez-la dans l'ouverture d'allumage située sur le côté gauche du boîtier à brûleurs. Le brûleur devrait s'allumer.
6. Vérifiez que le brûleur est allumé. Une flamme doit être visible.



**ATTENTION:** Si le brûleur ne s'allume pas, éteignez-le en tournant son bouton de réglage sur la position « Fermé » (○). Gardez le couvercle ouvert et patientez 5 minutes pour laisser le temps au gaz de se dissiper. Réessayez ensuite de l'allumer.

7. Pour allumer les autres brûleurs, enfoncez et tournez le bouton de réglage le plus près. La flamme suivra le contour du brûleur et ira allumer le brûleur voisin.
8. Une fois les brûleurs allumés, refermez le couvercle et laissez le barbecue préchauffer pendant 10 à 15 minutes avant d'entamer les cuissons.

### AVERTISSEMENT

Afin d'éviter tout risque de blessure, ne vous penchez jamais votre tête au-dessus du barbecue quand vous vous préparez à allumer les brûleurs principaux.

### B. ARRÊTER LE BARBECUE

1. Tournez le/les boutons de réglage jusqu'à la position « MAX » (⚡) puis enfoncez-le/les et tournez-le/les jusqu'à la position « FERMÉ » (○). Les flammes du/des brûleur(s) s'éteindront.
2. Coupez l'alimentation en gaz en tournant le robinet de la bouteille de gaz dans le sens des aiguilles d'une montre.

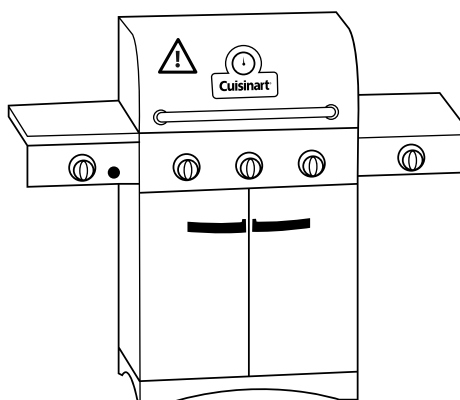
**IMPORTANT:** Lorsque vous n'utilisez pas le barbecue, fermez toujours le robinet de la bouteille de gaz.

NB : Il se peut que du gaz réside encore dans les conduits de votre barbecue. Pour l'évacuer, il est conseillé de procéder aux étapes suivantes :

- Laissez l'alimentation en gaz en position fermée
- Tournez un des boutons de réglage de votre barbecue sur la position MAX (⚡) durant 30 secondes.
- Tournez ensuite le bouton de réglage sur la position fermée.

### C. CONSEILS DE CUISSON

**ATTENTION:** Le couvercle devient extrêmement chaud lorsque le barbecue est en cours d'utilisation. Ne le touchez pas afin d'éviter tout risque de brûlures.





## C1. Conseils pour les grillades

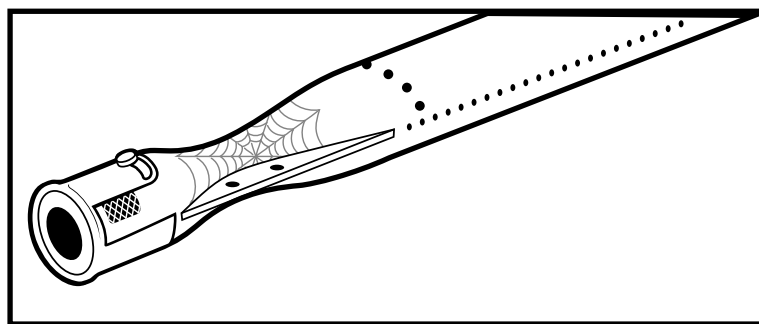
- Pour disposer d'une surface anti-adhésive optimale, enduisez toutes les grilles de cuisson d'une couche d'huile de cuisson avant de préchauffer le barbecue.
- Pour réduire les risques d'embrasements éclairs, gardez toujours votre barbecue bien propre, cuisinez des coupes de viande maigres, retirez l'excès de gras avant la cuisson et évitez la cuisson à des températures très élevées.
- Faites toujours préchauffer votre barbecue en position « MAX » (⚡) avant d'y poser les aliments.
- Assurez-vous de toujours ajuster la température après la phase de préchauffage. La position « MAX » (⚡) sert au préchauffage rapide de l'appareil et à la cuisson de steaks et d'autres coupes de viande.
- Le feu moyen convient pour la plupart des grillades, cuisson et rôtissage.
- Le feu doux (🕯) doit être utilisé pour réchauffer, fumer ou cuire des aliments délicats.
- Évitez de percer la viande à l'aide d'une fourchette avant de la cuire ou pendant la cuisson.
- N'ajoutez pas de sel à la viande avant la grillade; cela contribue à réduire la tendreté de la viande.
- Ne placez pas de viandes congelées sur les grilles de cuisson du barbecue; cela endommagera de façon permanente la surface de cuisson. Faites préalablement décongeler la viande à température ambiante ou au réfrigérateur.
- Ne retournez pas vos aliments trop régulièrement. Tournez-les une seule fois à mi-cuisson.
- Lorsque vous devez arroser des aliments, attendez la moitié du cycle de cuisson avant l'ajout de sauces.
- Laissez toujours le couvercle en place lorsque vous cuisinez afin de préserver la température du barbecue.

Après chaque utilisation, laissez le barbecue refroidir, videz la cuve à graisse, frottez les surfaces extérieures au moyen d'un produit nettoyant adéquat, séchez et protégez les surfaces au moyen d'une housse à barbecue.

## D. EMBRASEMENTS ÉCLAIRS ET FEUX DE GRAISSE

### D1. Embrasements éclairs

Les araignées et les insectes sont attirés par l'odeur du GPL/LPG et construisent souvent leur nid dans les brûleurs de barbecues, ce qui constitue l'une des principales causes des EMBRASEMENTS ÉCLAIRS. En allumant vos brûleurs sans inspecter et nettoyer les tubes de venturi, les orifices et l'intérieur des brûleurs au préalable, vous encourez le risque d'un embrasement éclair qui pourrait endommager votre barbecue, votre maison ou vous blesser gravement.



#### **Signaux alarmants**

- Les boutons de commande sont chauds ou fondent.
- De grandes flammes jaunes jaillissent des brûleurs.
- Le barbecue ne parvient pas à atteindre les températures habituelles.
- Un ou des brûleur(s) ne s'allume(nt) pas.
- Une odeur de gaz se fait ressentir.
- Un incendie se produit à l'extérieur du boîtier de brûleurs, en général, visible de l'arrière ou du dessous du panneau de commande.

### **Prévenir les embrasements éclairs**

- Retirez les brûleurs afin de les nettoyer et détecter la présence d'obstructions.
- Effectuez des vérifications de sûreté et l'entretien des brûleurs.

## **D2. Feux de graisse**

Un feu de graisse est un incendie qui se provoque généralement à l'intérieur du boîtier des brûleurs. Il s'accompagne en général de flammes hautes, de beaucoup de fumée et de suie noire. Il peut vite devenir incontrôlable s'il n'est pas surveillé. Il peut notamment entraîner la carbonisation de l'intérieur du couvercle du barbecue, des panneaux latéraux du couvercle (à l'intérieur et à l'extérieur), endommager la jauge de température, entraîner une coloration brunâtre des couvercles d'acier inoxydable et provoquer l'accumulation de suie et de cendres sur les grilles de cuisson.

### **Prévenir les feux de graisse**

- Enlevez l'accumulation de graisse sur les pièces clés telles que les plaques de distribution de chaleur, les grilles de cuisson et le boîtier des brûleurs.
- Nettoyez fréquemment le plateau et le récipient de récupération de graisse
- Réduisez toujours la température de cuisson en position 'MOYEN' ou 'MIN' (●) après avoir effectué le préchauffage de votre barbecue.
- En brûlant l'accumulation de graisse qui se forme sur les grilles de cuisson et sur les plaques de répartition de la chaleur après chaque utilisation

### **Pour votre sécurité**

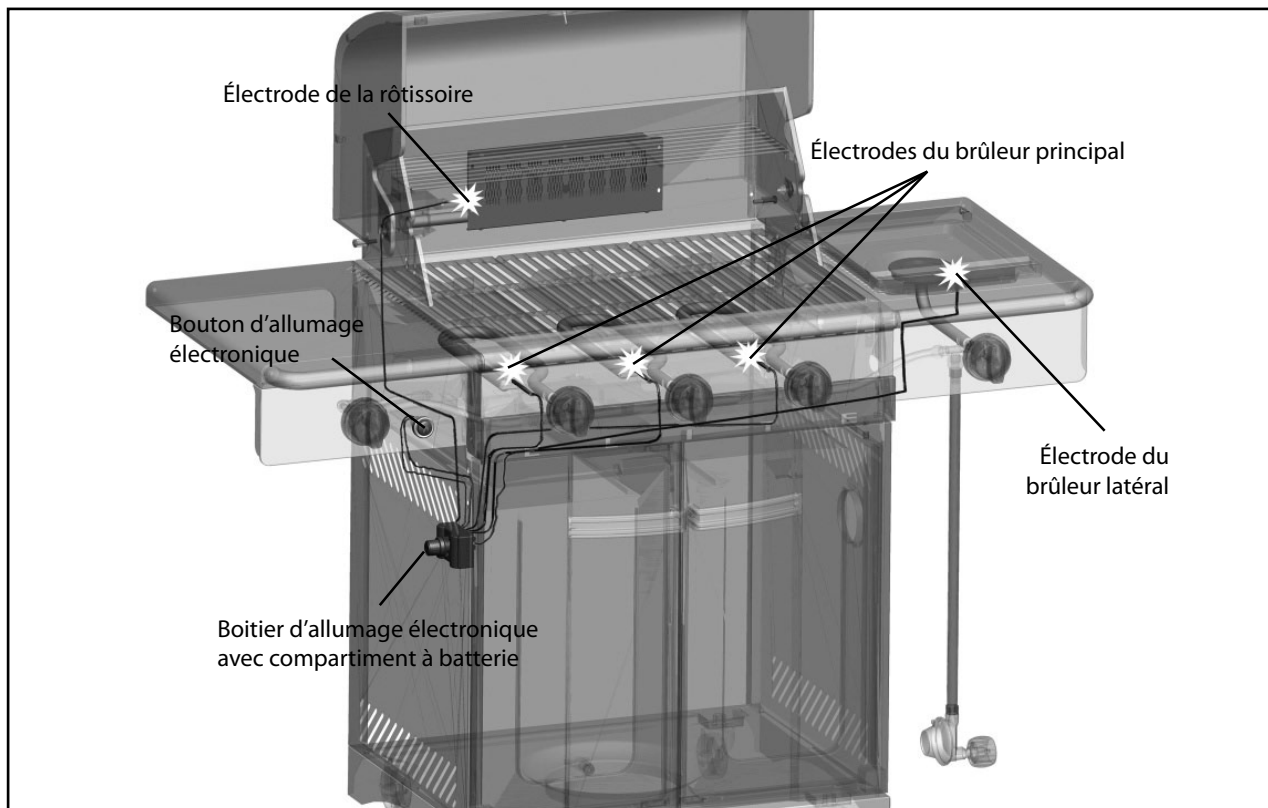
- Ne jetez jamais d'eau sur un feu de graisse.
- Assurez-vous de suivre les étapes relatives aux vérifications de sûreté, les procédures d'entretien et les directives contenues dans le présent manuel avant d'utiliser le barbecue.
- Protégez votre famille et votre maison en effectuant un nettoyage et un entretien réguliers des composants principaux de votre barbecue, y compris les brûleurs, les protecteurs de flammes, le plateau à graisse et les grilles de cuisson.
- Gardez un extincteur à poudre (Classe BC et ABC) ou CO<sub>2</sub> (Classe B) à portée de main pour éteindre les incendies.

## 5. DEPANNAGE

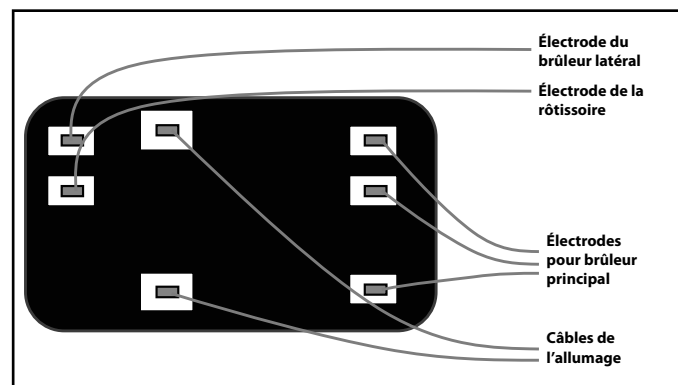
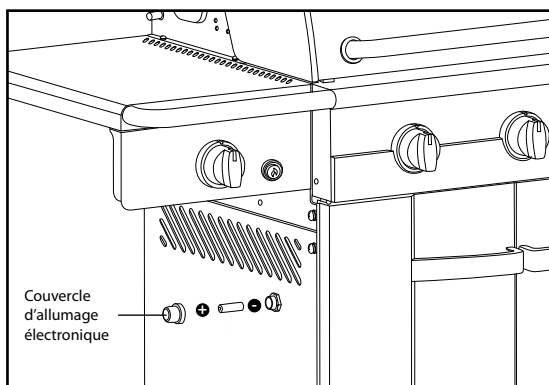
### A. RÉSOLUTION DE PROBLÈMES DE FONCTIONNEMENT DE L'ALLUMEUR

Si vous éprouvez des difficultés avec l'allumage électronique de votre barbecue, une inspection visuelle rapide des éléments suivants vous aidera à en identifier la cause :

1. Vérification de la production d'étincelles par l'électrode lorsque le bouton de l'allumeur est enfoncé
2. Remplacement de la batterie. Vérification de l'installation adéquate de la batterie
3. Vérification du filetage du capuchon d'allumage de la batterie
4. Vérifiez que les fils d'électrodes ou les fils de terre soient correctement branchés.
5. État des fils : détecter les déchirures ou les dommages
6. État de l'électrode : détecter la présence de fissures dans l'isolant en porcelaine
7. Inspection des dommages sur le boîtier de l'allumeur électronique



Quand le bouton d'allumage est enfoncé, un son de déclic rapide doit se faire entendre. Des étincelles doivent également être visibles sur toutes les électrodes. Si une étincelle n'est pas visible, vérifiez la connexion des électrodes au boîtier d'allumage.



Remplacez la batterie, ouvrez le couvercle du barbecue et appuyez sur le bouton d'allumage électronique. Vérifiez qu'un son de déclic rapide se fait entendre.

Si une étincelle n'est pas visible sur la connection entre l'électrode et le brûleur:

- Identifiez le boîtier d'allumage électronique concerné et vérifiez toutes les connections des fils.
- Déconnectez les fils d'électrodes correspondant et reconnectez-les en les enfonçant fermement dans les points de connexion.
- Si les électrodes ne créent toujours pas d'étincelles mais qu'un son de déclic peut être entendu sur les autres points d'allumage, remplacez juste le fil d'électrode défectueux.

**NOTE:** Tous les points de connexions des brûleurs principaux, du brûleur latéral et du brûleur de la rôtissoire sont les mêmes.

## **B. DISPOSITIF DE RÉGULATION DE DÉBIT**

Si vous éprouvez un des problèmes de fonctionnement suivants, il se peut que vous ayez activé le dispositif de régulation de débit du détendeur.

- Les brûleurs n'atteignent pas une température suffisamment élevée.
- Les flammes des brûleurs sont faibles.
- La pression du gaz est faible.
- Les brûleurs ne restent pas allumés.

### **Dans ce cas, il faut alors réinitialiser la fonction de régulation de débit :**

1. Après avoir tourné tous les boutons de réglage et la source de gaz en position « FERMÉ » (○), ouvrez le couvercle du barbecue.
2. Débranchez le flexible et le détendeur de la bouteille de gaz.
3. Mettez tous les boutons de réglage du barbecue en position « MAX » (⚡).
4. Attendez 3 minutes pour permettre à l'excès de gaz présent dans les valves et dans le conduit de se dissiper.
5. Remettez tous les boutons de réglage du barbecue en position « FERMÉ » (○).
6. Avec le couvercle du barbecue toujours OUVERT, rebranchez le flexible et le détendeur sur la bouteille de gaz.
7. Vérifiez tous les raccords du flexible pour vous assurer qu'il est bien scellé.
8. Faites tourner lentement le robinet de la bouteille de gaz pour le mettre en position OUVERT, de ¼ à ½ tour à chaque fois.
9. Attendez environ 5 secondes afin de donner le temps à la pression du tuyau et du régulateur de se stabiliser (pour empêcher la réactivation du dispositif de régulation de débit).
10. Tournez le bouton de réglage du brûleur choisi en position « MAX » (⚡).
11. Appuyez sur le bouton d'allumage électronique ou allumez le brûleur choisi à l'aide d'une allumette.

## **C. AUTRES PROBLÈMES**

<b>PROBLÈME</b>	<b>IDENTIFICATION DE LA CAUSE</b>
<b>Les brûleurs ne s'allument pas (ni à l'aide de l'allumeur électronique ni à l'aide d'une allumette).</b>	<ul style="list-style-type: none"><li>• Le détendeur n'est pas correctement raccordé sur la bouteille de gaz.</li><li>• Les brûleurs n'ont pas été correctement assemblés dans le barbecue. Reportez-vous à la rubrique de montage du barbecue.</li><li>• Le gaz devient insuffisant ou est épuisé.</li><li>• Le robinet de la bouteille de gaz est fermé.</li><li>• L'orifice du connecteur est obstrué.</li><li>• Le dispositif de régulation de débit du régulateur a été activé. Consultez la rubrique : «<b>Réinitialisation de la fonction de régulation de débit</b>».</li></ul>
<b>Les brûleurs ne s'allument pas avec l'allumeur électronique (aucune étincelle).</b>	<ul style="list-style-type: none"><li>• La batterie de démarrage est déchargée ou corrodée.</li><li>• Les fils d'électrode sont deserrés.</li><li>• L'électrode est brisée - l'isolant en céramique de l'électrode est endommagé.</li><li>• La boîte de démarrage électronique est défectueuse.</li><li>• Il y a un mauvais contact dans le compartiment à pile.</li></ul>

Présence de feu au niveau du panneau de commande (embrasement éclair).	<ul style="list-style-type: none"> <li>• Le brûleur et/ou les tubes du brûleur sont obstrués.</li> <li>• Le brûleur est placé incorrectement au-dessus du tuyau d'éjection de gaz.</li> </ul>
Flammes avec fumée jaune/odeur de gaz qui peut être sentie .	<ul style="list-style-type: none"> <li>• Le brûleur ou les tubes du brûleur sont obstrués.</li> </ul>
Une flamme jaillit en position LOW (FAIBLE).	<ul style="list-style-type: none"> <li>• Le dispositif de régulation de débit du régulateur a été activé. Consultez la rubrique : « Réinitialisation de la fonction de régulation de débit ».</li> <li>• Le gaz devient insuffisant ou est épuisé.</li> <li>• Conditions de vents forts – Déplacez le barbecue afin de le protéger du vent.</li> <li>• Le brûleur n'est pas correctement placé. Reportez-vous à la rubrique de montage du barbecue.</li> </ul>
Faible chaleur générée avec le bouton en position « MAX » (élevée).	<ul style="list-style-type: none"> <li>• Le dispositif de régulation de débit du régulateur a été activé. Consultez la rubrique : « Réinitialisation de la fonction de régulation de débit ».</li> <li>• Assurez-vous que le problème est associé à un seul brûleur. Si cela semble être le cas, alors le brûleur et/ou les tubes du brûleur sont obstrués.</li> <li>• Le flexible est peut-être plié ou déformé.</li> <li>• Le gaz devient insuffisant ou est épuisé.</li> <li>• Préchauffez avec le couvercle fermé pendant 15 minutes. Lorsque la température est basse, préchauffez plus longtemps.</li> </ul>
Flamme faible ou incomplète (lorsque les brûleurs et les tubes de venturi sont propres et libres de toute obstruction).	<ul style="list-style-type: none"> <li>• Le dispositif de régulation de débit du régulateur a été activé. Consultez la rubrique : « Réinitialisation de la fonction de régulation de débit ».</li> </ul>
Chaleur ou embrasements excessifs.	<ul style="list-style-type: none"> <li>• <b>Excès de gras dans la viande.</b></li> <li>• Couvrir plus de 70% de la surface de cuisson peut provoquer une surchauffe du barbecue</li> <li>• Couvercle ouvert pendant la cuisson des grillades.</li> <li>• Le plateau et le récipient de récupération de graisse doivent être nettoyés.</li> <li>• De la graisse s'accumule autour du système de brûleur, ce qui le fait surchauffer.</li> <li>• Opération de cuisson au réglage « MAX » (🔥) sans ajustement du contrôle de la température.</li> </ul>
L'intérieur du couvercle s'écaille - comme une peinture qui pèle.	<ul style="list-style-type: none"> <li>• L'intérieur du couvercle est en aluminium non peint. La graisse a cuit, s'est transformée en carbone et s'écaille. Nettoyez complètement.</li> </ul>
Chaleur décroissante, « son de claquement ».	<ul style="list-style-type: none"> <li>• Gaz épuisé.</li> <li>• Le brûleur et/ou les tubes du brûleur sont obstrués.</li> </ul>
Bourdonnement provenant du détendeur.	<ul style="list-style-type: none"> <li>• Le robinet de la bouteille de gaz a été ouvert trop rapidement.</li> </ul>
Fonte du flexible.	<ul style="list-style-type: none"> <li>• Le flexible et le détendeur sont dotés d'un élément thermique qui interrompra le débit de gaz entre 120°C et 150 °C, en faisant fondre le flexible pour le déconnecter de la bouteille de gaz.</li> <li>• Faible ventilation causée par un dégagement de chaleur inapproprié sur les côtés et à l'arrière du barbecue.</li> <li>• Surchauffe provoquée par des températures de cuisson élevées et l'accumulation de graisse.</li> </ul>

## 6. NETTOYAGE, ENTRETIEN ET ENTREPOSAGE DU BARBECUE

Le nettoyage et la maintenance de votre barbecue sont gages de sécurité. De plus, ils assurent le fonctionnement optimal ainsi qu'une longue durée de vie de votre barbecue.

Effectuez un premier nettoyage en début de la saison. Répétez celui-ci au moins deux fois en cours de saison, voire plus si le barbecue est utilisé très régulièrement ou durant toute l'année.

**En cas de problème ou de doute sur le fonctionnement ou la sécurité de votre barbecue ou si l'un des problèmes suivants a été détecté :**

- Réchauffement inadéquat du barbecue;
- Présence de flammes jaunes à la sortie du brûleur;
- Odeur de gaz;
- Bruits de claquement;
- Retard dans l'allumage du brûleur;
- Chaleur inégalement répartie;
- Embrassements éclairs;
- Feux de graisse;

Éteignez votre gril immédiatement et suivez la procédure d'entretien de 30 minutes décrite ci-dessous.

### AVERTISSEMENT

Laissez suffisamment de temps à votre barbecue pour refroidir complètement avant de le manipuler ou de nettoyer les pièces.

### A. PROCÉDURE D'ENTRETIEN DU BARBECUE EN 30 MINUTES

La procédure d'entretien du barbecue en 30 minutes doit être effectuée en début de saison, avant de le sortir de l'endroit où il est entreposé, et au moins à deux reprises au cours de la saison (ou plus si le barbecue est utilisé fréquemment ou toute l'année).

1. Nettoyez l'intérieur et le couvercle du barbecue.
2. Retirez et nettoyez les brûleurs, les protecteurs de flammes, les grilles de cuisson, la grille chauffante et le plateau à graisse.
3. Réassemblez toutes les parties enlevées en vous assurant de les placer correctement. (Consultez la notice de montage si nécessaire)
4. Effectuez un test d'étanchéité et une vérification de sûreté pour tous les raccords.

#### A1. Intérieur et couvercle du barbecue

- Retirez la grille chauffante, les grilles de cuisson, les protecteurs de flammes et les brûleurs.
- Au moyen d'un grattoir en plastique, éliminez l'accumulation de résidus d'aliments et de cendres à l'intérieur et sur le couvercle du barbecue.
- Au besoin, nettoyez l'intérieur du boîtier à brûleurs du barbecue à l'aide d'une solution composée de détergent et d'eau.
- Rincez et séchez toujours à fond avant de réinstaller les composants.

**Conseil:** Pour restaurer la brillance des composants, frottez-les à l'aide d'un chiffon imbibé d'huile de cuisson.

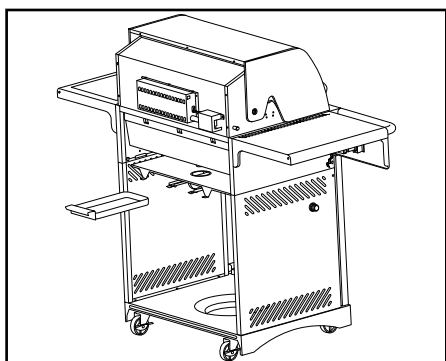
#### A2. Protecteurs de flammes (plaques de répartition de la chaleur)

- Effectuez toujours un entretien régulier de vos protecteurs de flammes afin d'éliminer les saletés. Ne laissez jamais les graisses, le sel ou l'acide provenant des marinades s'accumuler sur vos protecteurs de flammes.

- Retirez et nettoyez les plaques de répartition de la chaleur toutes les deux cuissons, ou plus fréquemment si vous cuisinez pour un grand nombre de personnes.
- Au moyen d'une brosse de nettoyage pour barbecue, éliminez toute accumulation de résidus sur les protecteurs de flammes. Nettoyez toutes les taches au savon doux et à l'eau chaude. Séchez à fond.
- Si vous entreposez votre barbecue à l'extérieur, vous devez nettoyer, retirer et entreposer vos protecteurs de flammes avec vos grilles de cuisson, vos brûleurs et votre batterie d'allumage à l'intérieur.
- Empêchez la rouille et autres corrosions de s'attaquer à la surface de vos protecteurs de flammes.

**Si vous ne le faites pas, cette pièce se détériorera rapidement. Si vous ne retirez pas toutes les plaques de répartition de la chaleur afin de les examiner, il se peut que vous ne réalisiez pas l'avancement de leur état de détérioration. En suivant toutes les instructions contenues dans ce document, la durée de vie de ce composant sera longue et votre barbecue fonctionnera mieux.**

### A3. Nettoyage du plateau à graisse



- Le plateau à graisse est situé sous le boîtier à brûleurs de l'appareil et est accessible par l'arrière de ce dernier. Son rôle est de récupérer les écoulements de graisse et les résidus d'aliments non brûlés au cours de la cuisson.
- Attendez toujours que la graisse refroidisse avant de retirer le plateau à graisse.
- Le plateau à graisse doit être vidé régulièrement pour prévenir les embrasements éclairs, les feux de graisse ou les fuites.

### A4. Nettoyage des brûleurs et des tubes de Venturi

- Retirez les grilles de cuisson et les protecteurs de flammes afin de mettre les brûleurs à découvert.
- Retirez la pile de l'allumeur électronique.
- Pour retirer le brûleur, retirez d'abord la vis fixant le brûleur sur la barre transversale de la cuve à brûleurs.
- Retirez ensuite la vis raccordant l'allumeur sur le brûleur.
- Retirez le brûleur en le tirant vers le fond du barbecue.
- Enlevez tous les brûleurs.
- Brossez les parties extérieures des brûleurs au moyen d'une brosse métallique ou à poils de laiton.
- En insérant un trombone flexible ouvert ou un embout de perceuse dans chaque orifice, éliminez l'encrassement et la rouille.

#### **AVERTISSEMENT**

N'utilisez aucun objet dont le diamètre est plus grand que les orifices; cela pourrait agrandir et endommager ces derniers.

- Au moyen d'une brosse de venturi ou d'un écouvillon, nettoyez l'intérieur du brûleur. Faites preuve d'une grande minutie et assurez-vous que la brosse entre en contact avec l'intérieur du brûleur au complet.
- Tapotez le brûleur légèrement afin de déloger tout résidu. Vous pouvez également éliminer les saletés au moyen d'air comprimé.
- Vérifiez visuellement les tuyaux d'éjection de gaz situés aux extrémités de chacune des valves afin de détecter la présence de saleté, de poussière ou de toiles d'araignées. Nettoyez-les au besoin.
- Réinstallez les brûleurs au moyen de l'équipement retiré. Assurez-vous que les brûleurs soient adéquatement installés ; les tubes de venturi reposant correctement sur les injecteurs, et qu'ils tiennent fermement en place.
- Réinstallez les protecteurs de flammes et les grilles de cuisson.

## A5. Nettoyage des grilles de cuisson

### Conseils

- Protégez toujours les grilles de cuisson contre la ROUILLE ET LA CORROSION, l'eau et l'humidité en suivant les étapes de préparation décrites ci-dessous.
- Avant de préchauffer le barbecue, éliminez tous les résidus présents sur les grilles de cuisson au moyen d'une brosse pour grils.
- Enduisez les grilles de cuisson d'une petite quantité d'huile de cuisson.
- Après chaque utilisation du barbecue, faites-le fonctionner en position « MAX » (⚡) pendant 5 minutes supplémentaires afin de brûler les résidus.

### Préparer les Grilles de Cuisson avant l'utilisation du barbecue

1. Retirez les grilles de cuisson du barbecue et éliminez les morceaux de porcelaine qui se détachent ou qui s'éffritent ainsi que les résidus de graisse au moyen d'une brosse à barbecue.
2. Nettoyez les grilles de cuisson à l'eau et au savon.
3. Rincez et séchez soigneusement les grilles.

**IMPORTANT:** ne faites jamais tremper les grilles de cuisson dans l'eau ou dans l'eau savonneuse pendant une longue période.

4. Enduisez entièrement les grilles de cuisson d'huile de cuisson, en recouvrant bien le dessus, le dessous, les côtés et chaque tige. N'utilisez pas de matières grasses salées comme la margarine, le beurre ou tout aérosol de cuisson anti-adhésif. N'utilisez pas d'huile d'olive. Cette dernière a tendance à brûler lorsqu'elle est exposée à des températures élevées.
5. Placez les grilles de cuisson dans votre four conventionnel ou dans votre barbecue pendant 20 minutes entre 120°C et 150°C, afin de terminer la procédure de préparation. Le temps nécessaire peut varier selon l'appareil de cuisson utilisé.
6. Une fois la procédure terminée, laissez les grilles de cuisson refroidir avant de les utiliser.

### **AVERTISSEMENT**

Pour protéger vos grilles de cuisson : retirez les grilles de votre barbecue et entreposez-les à l'intérieur lorsqu'elles ne sont pas utilisées.

## A6. Nettoyage des composants en acier inoxydable

Pour protéger l'aspect et l'intégrité des surfaces en acier inoxydable, le nettoyage de routine est essentiel. L'acier inoxydable ne s'use jamais même si on le nettoie très fréquemment. Il est cependant possible d'endommager les composants en acier inoxydable et de diminuer leur résistance à la corrosion lorsqu'on utilise des produits QUI NE SONT PAS conçus pour un appareil d'extérieur en acier inoxydable.

### Nettoyage des surfaces en acier inoxydable :

- Assurez-vous de frotter fréquemment toutes les surfaces en acier inoxydable avec une solution basique DE VINAIGRE ET D'EAU. Si vous employez d'autres produits nettoyants, assurez-vous qu'ils sont spécialement conçus pour l'usage À L'EXTÉRIEUR de l'acier inoxydable. Peu importe les instructions, il faut rincer toute trace de produit nettoyant et essuyer l'appareil au moyen d'un chiffon doux.
- La plupart des produits nettoyants contiennent des agents corrosifs. C'est pourquoi la surface DOIT être rincée et séchée à fond.
- Testez toujours les produits nettoyants sur une petite surface peu visible avant de nettoyer le barbecue complet.
- Vous NE DEVEZ PAS utiliser de brosses en acier ordinaire ou en laine d'acier pour nettoyer l'acier inoxydable. Ces brosses risqueraient de griffer l'acier et laisseraient des particules qui finiraient par rouiller en surface.



## **B. L'ENTREPOSAGE DE VOTRE BARBECUE**

Pour éviter la détérioration et la dégradation des composants de votre barbecue, veuillez accomplir les tâches suivantes avant d'entreposer votre barbecue pour la prochaine saison:

- Retirez et nettoyez tous les composants du barbecue de la façon décrite dans la section sur les soins et l'entretien du présent manuel.
- Pour aider à prévenir la rouille ou la corrosion, ne laissez pas vos grilles de cuisson en fonte à revêtement en porcelaine dans un environnement humide pendant une longue période.
- Prenez bien soin de vos grilles de cuisson ; enveloppez-les dans des serviettes et entreposez-les à l'intérieur.
- Si vous entreposez l'appareil pour l'hiver, ou pour une longue période, retirez la batterie d'allumage pour empêcher la corrosion.
- Si vous entreposez le barbecue à l'intérieur : la bouteille de propane DOIT être retirée et être entreposée à l'extérieur, dans un endroit bien aéré. Si vous entreposez votre barbecue dans un garage, mettez un carton sous le barbecue pour le protéger de la corrosion prématurée.
- Si vous entreposez le barbecue à l'extérieur : le robinet de la bouteille de gaz doit être fermé. Couvrez le barbecue.

**N'ENTREPOSEZ SOUS AUCUN PRÉTEXTE le barbecue dans votre garage ou près d'une source de chaleur. Utilisez une housse à barbecue pour protéger celui-ci de l'environnement direct (par ex. la pluie, la neige, les excréments d'animaux, etc.). Veuillez toutefois garder à l'esprit que cela ne protégera pas votre barbecue de l'humidité, de la condensation ou d'autres agents corrosifs. C'est la raison pour laquelle il est nécessaire d'effectuer le nettoyage de routine.**







**Cuisinart®**



IB -

